

**GRUPP 3**  
**Elsystem Instrument**

INNEHÅLLSFÖRTECKNING

Se sida 1:2

**GROUP 3**  
**Electrical equipment**  
**Instruments**

INDEX

See page 1:3

**INNEHÅLLSFÖRTECKNING**

Fördelare, tändspole, låscylinder, tändstift, tändledningar, startmotor, batteri, batteriupphängning .....	Sida 2
. Fördelare, detaljer .....	Se grupp 10
. Tändspole, detaljer .....	Se grupp 10
. Tändstift, detaljer .....	Se grupp 10
. Startmotor, detaljer .....	Se grupp 10
Likströmsgenerator, generatorupphängning, laddningsregulator, B18A, B18D ....	Sida 6
. Likströmsgenerator, detaljer .....	Se grupp 10
. Laddningsregulator, detaljer .....	Se grupp 10
Växelströmsgenerator, generatorupphängning, laddningsregulator, B188 .....	Sida 8
. Växelströmsregulator, detaljer .....	Sida 10
Strålkastare, blinklykta .....	Sida 12
. Strålkastarinsats, detaljer .....	Se grupp 10
Signalhorn, signaldetaljer .....	Sida 16:1
. Signalhorn, 240777, 240990, 240991, detaljer .....	Se grupp 10
Dimstrålkastare, fjärstrålkastare, motor- och bagagerumsbelysning, P13335 ....	Sida 18
Stopp- och baklyktor, reflexanordningar, inner- och nummerplåtsbelysning, P120, P130 .....	Sida 20
Stopp- och baklyktor, reflexanordningar, inner- och nummerplåtsbelysning, P220 .....	Sida 26
Vindrutetorkare med monteringsdetaljer .....	Sida 30
. Vindrutetorkare, Auto-Lite/Robo, detaljer .....	Sida 32
. . Vindrutetorkarmotor, Auto-Lite, detaljer .....	Sida 34
. Vindrutetorkare, SWF, detaljer .....	Sida 36
. . Vindrutetorkarmotor, SWF, detaljer .....	Sida 38
. . Växelhus, SWF, detaljer .....	Sida 40
. Vindrutetorkare, Electrolux .....	Sida 42
. . Vindrutetorkarmotor, Electrolux, detaljer .....	Sida 44
Vindrutespolare .....	Sida 46
. Pump med motor, detaljer .....	Sida 48
Strömställare, startlås, cigarettändare, omkopplare .....	Sida 50
Hus för körvisaromkopplare, körvisaromkopplare, blinkdon, reläer .....	Sida 52
Instrument med monteringsdetaljer, hastighetsmätarslang, varvräknare för P13335 .....	Sida 56
. Kombinerat instrument, detaljer .....	Sida 60
Elledningar	
. Batteri- och stomledningar, ledningsknippen .....	Sida 62
. Ledningar, metervara, plastslangar, metervara, ledningsskor .....	Sida 64
. Säkringsdosor, gummibussningar, anslutningsdetaljer .....	Sida 66

INDEX

Distributor, ignition coil, ignition switch, sparking plugs, ignition cables, starter motor, battery, battery mountings .....	Page 2
. Distributor, components .....	See group 10
. Ignition coil, components .....	See group 10
. Sparking plug, components .....	See group 10
. Starter motor, components .....	See group 10
Dynamo, dynamo mountings, charging relay, B18A, B18B .....	Page 6
. Dynamo, components .....	See group 10
. Charging relay, components .....	See group 10
Alternator, alternator mountings, charging relay, B18B .....	Page 8
. Alternator, components .....	Page 10
Headlamps, flashers, .....	Page 12
. Headlamp insert, components .....	See group 10
Horn components .....	Page 16:1
. Horns, 240777, 240990, 240991, components .....	See group 10
Fog and search light, engine and luggage compartment illumination, P13335 ...	Page 18
Stop- and tail lamps, reflectors, interior and number plate illumination, P120, P130	Page 20
Stop- and tail lamps, reflectors, interior and number plate illumination, P220 ...	Page 26
Windscreen wipers and installation components .....	Page 30
. Windscreen wiper, Auto-Lite/Robo, components .....	Page 32
. . Windscreen wiper motor, Auto-Lite, components .....	Page 34
. Windscreen wiper, SWF, components .....	Page 36
. . Windscreen wiper motor, SWF, components .....	Page 38
. . Gear housing, SWF, components .....	Page 40
. Windscreen wiper, Electrolux .....	Page 42
. . Windscreen wiper motor, Electrolux, components .....	Page 44
Windscreen washer .....	Page 46
. Pump and motor, components .....	Page 48
Switches, ignition switch, cigarettlighter .....	Page 50
Directional indicator switch housing, directional indicator switch, flasher relays, relays .....	Page 52
Instrument and installation components, speedometer cable, revolution counter for P13335 .....	Page 56
. Combined instrument, components .....	Page 60
Wiring	
. Battery and earth cables, cable harnesses .....	Page 62
. Cables and cable covers (sold by length), cable terminals .....	Page 64
. Fuseboxes, rubber bushings, connecting components .....	Page 66



Grupp Group		3			P 120 P 130 P 220(B18)			VOLVO Reservdelskatalog Parts catalogue			
Sida Page	2	Utgåva Issue	8			Fördelare, tändspole, tändstift, tändledningar, startmotor, batteri			Distributor, ignition coil, sparking plugs, ignition cables, starter motor, battery		
Pos Fig.	Antal Qty.			Benämning	Description	Del. nr Part No.	Anmärkning Notes				
	B18A	B18B	B18D								
1	1		1	Fördelare .....	Distributor .....	238731-4	1,2) Bosch: VJU 48L33				
	1		1	Fördelare .....	Distributor .....	239457-5	3,4) Bosch: VJUR 48L33mk				
	1			Fördelare .....	Distributor .....	240214-7	5,6) Bosch: 0 231 146 026				
			1	Fördelare, tid utf .....	Distributor, early prod .....	240208-9	7,8) Bosch: 0 231 153 002				
			1	Fördelare, sen utf .....	Distributor, late prod .....	240208-9	7,9) Bosch: 0 231 153 003				
			1	Fördelare .....	Distributor .....	241298-6	10) Bosch: 0 231 153 009				
				. Se grupp 10	. See group 10						
2	1	1	1	Tättningsring .....	Seal ring .....	925060-6					
3	1	1	1	Fläns .....	Flange .....	418276-2					
4	1	1	1	Packning .....	Gasket .....	418265-5					
5	1	1	1	Skruv .....	Screw .....	955515-2					
6	1		1	Bricka .....	Washer .....	955893-3	1,3,4,5,7) <del>120787-</del>				
	1	1	1	Fjädrande bricka .....	Resilient washer .....	941906-0	6,9,10)				
7	1	1	1	Mutter .....	Nut .....	955825-5					
8	2	2	2	Skruv .....	Screw .....	955524-4					
9	2		2	Fjäderbricka .....	Spring washer .....	955921-2	1,3,4,5,7)				
	2	2	2	Fjädrande bricka .....	Resilient washer .....	941907-8	6,9,10)				
10	2		2	Bricka .....	Washer .....	955894-1	1,3,4,5,7)				
11	710			Gummislang .....	Rubber hose .....	192055-2	11)				
	490			Gummislang .....	Rubber hose .....	192055-2	12)				
			520	Gummislang .....	Rubber hose .....	192055-2	1,4)				
			1	Gummihatt .....	Rubber cap .....		Se grupp 2c				
12	1			Hållare .....	Retainer .....	418602-9	11)				
13	1	1	1	Tändspole .....	Ignition coil .....	238960-9	13) Vst				
	1	1	1	Tändspole .....	Ignition coil .....	238961-7	14) Hst				
14	3	3	3	. Lösbricka .....	. Lock washer .....	955945-1	<del>951692-</del>				
15	3	3	3	. Mutter .....	. Nut .....	955779-4					
				. Övriga det se grupp 10	. Other parts, see group 10						
16	1	1	1	Bricka .....	Washer .....	192290-5	<del>120085-</del>				
17	1	1	1	Packning .....	Gasket .....	666214-2					
18	2	2	2	Skruv .....	Screw .....	191038-9					
19	2	2	2	Bricka .....	Washer .....	192292-1					
20	2	2	2	Gummibussning .....	Rubber bushing .....	94100-5					
21	2	2	2	Mutter .....	Nut .....	190320-2					
22	2	2	2	Skruv .....	Screw .....	955138-3					

1. B18A (496801) mo-158324.

B18A (496814) mo-606.

B18D (496802) mo-76574.

B18D (496816) mo-7853.

B18D (496818) mo-501.

2. Ers av: 239457-5.

3. B18A (496801) mo 158325-256813.

B18A (496814) mo 607-1893.

4. B18D (496802) mo 76575-86205.

B18D (496816) mo 7854-15589.

B18D (496818) mo 502-1707.

5. B18A (496801) mo 256814-.

B18A (496814) mo 1894-.

6. B18A (496834).

B18A (496835).

B18A (496852).

7. B18D (496802) mo 86206-.

B18D (496815).

B18D (496816) mo 15590-.

B18D (496818) mo 1708-.

8. Bosch nr 0 231 153 002 ers av: 1 st 0 231 153 003

9. B18B (496860). UAR.

B18B (496861).

B18D (496840).

B18D (496841).

10. B18B (496868). MAR.

B18B (496869). MAR.

B18B (496871). MAR.

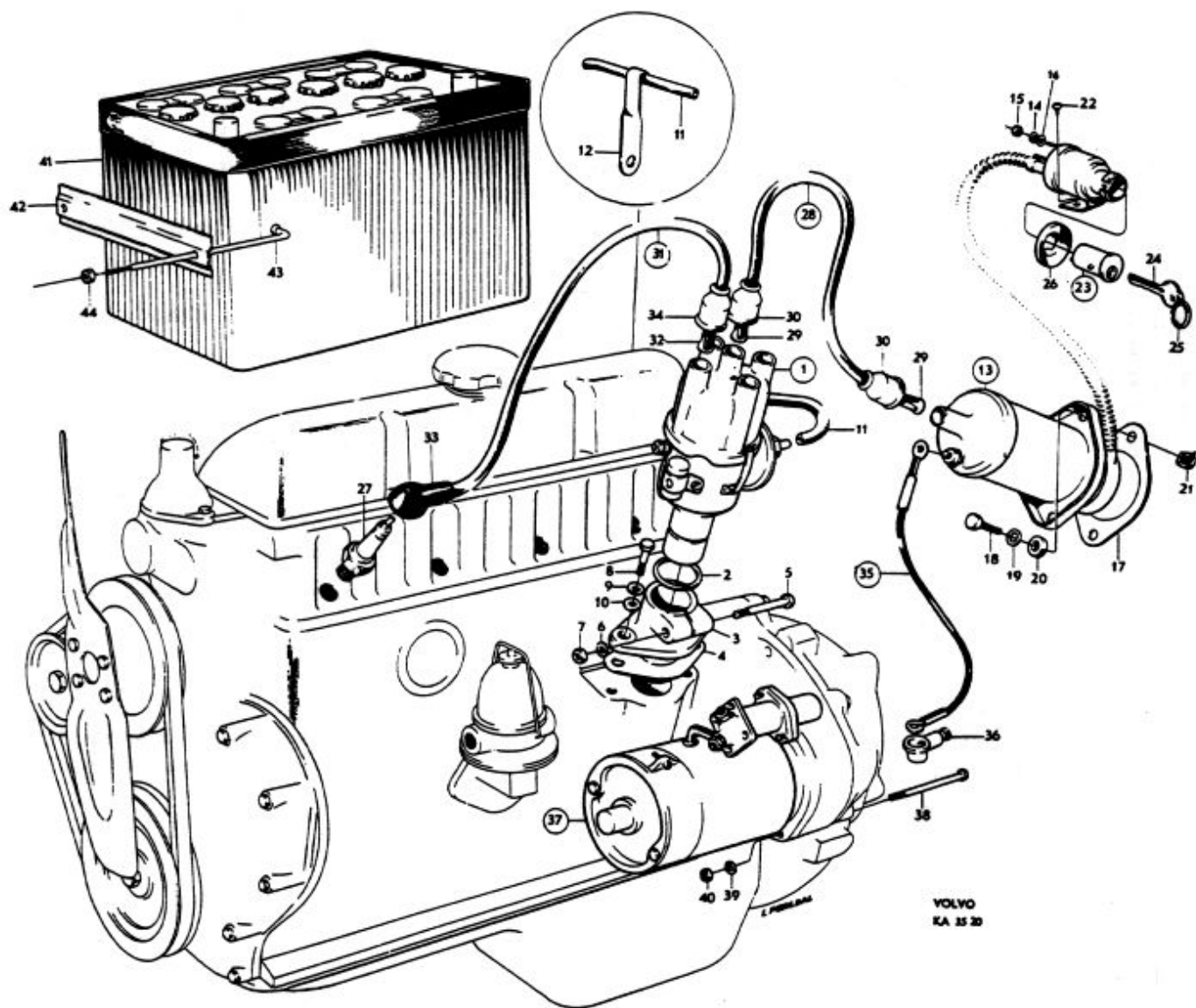
B18B (496872). MAR.

11. P120 ch-225049. P130 ch-216949. P220 ch-44599.

12. P120 ch 225050-. P130 ch 216950-. P220 ch 44600-.

13. Bosch: ZS/KZ1/12A (15/3).

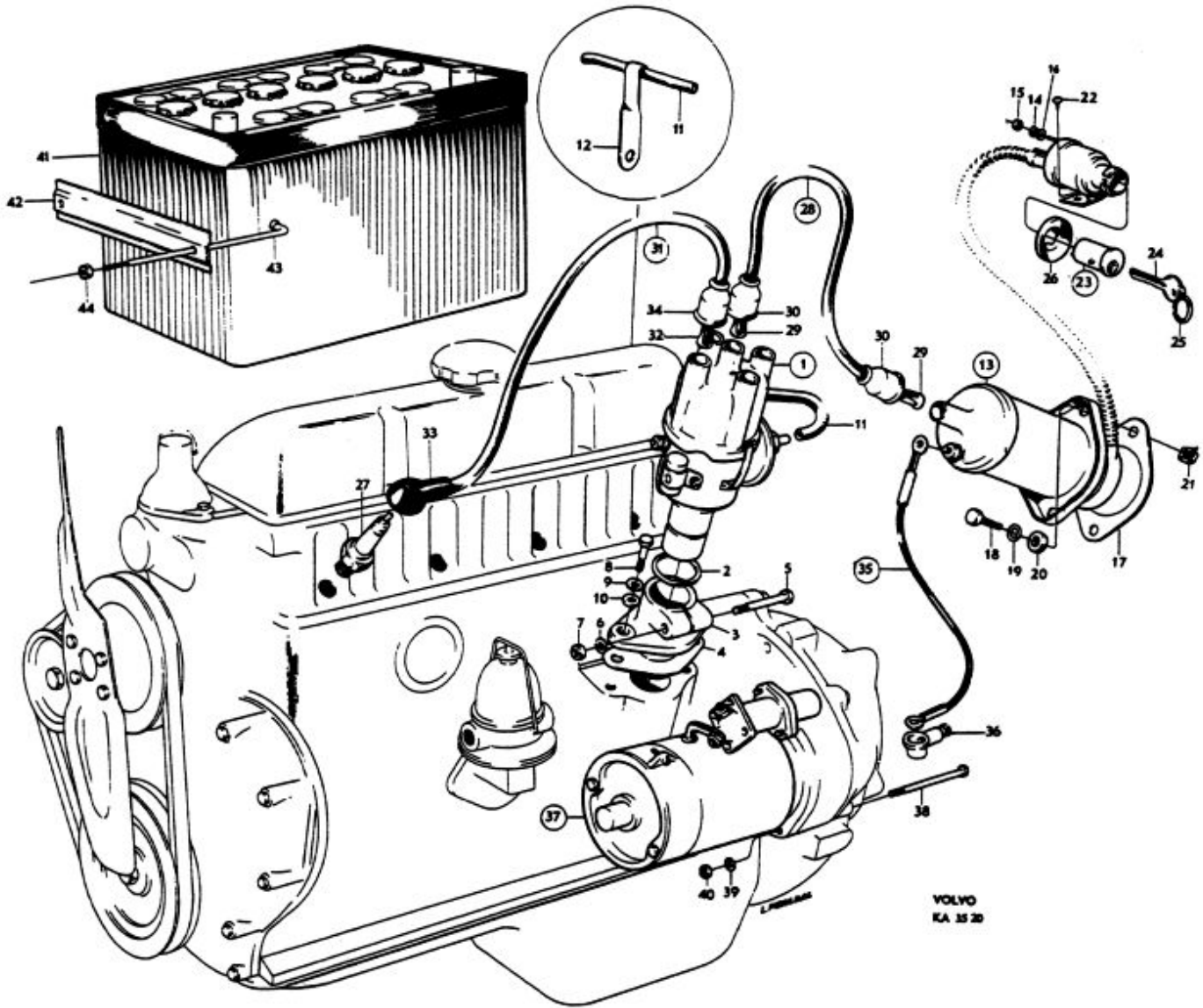
14. Bosch: ZS/KZ1/12A (16/3).



Grupp Group		3			P 120 P 130 P 220(B18)			VOLVO	
Sida Page		4:1			Fördelare, tändspole, tändstift, tändledningar, startmotor, batteri			Reservdelskatalog Parts catalogue	
Utgåva Issue		10			Distributör, ignition coil, spark plug, ignition cables, starter motor, battery				
Pos Fig.	Antal Qty.			Benämning	Description	Def. nr Part No.	Anmärkning Notes		
	B18A	B18B	B18D						
23	1	1	1	Låsylinder .....	Lock cylinder .....	673261-4	(671867)		
24	2	2	2	. Nyckelämne, märkt "Asa-Volvo"	. Key blank, marked, "Asa-Volvo"	657292-9	1) Alt 1 <del>657291</del>		
	2	2	2	. Nyckelämne, märkt "Asa-Volvo"	. Key blank, marked, "Asa-Volvo"	660140-5	1) Alt 2		
	2	2	2	. Nyckelämne, märkt "LME"	. Key blank, marked, "LME"	667133-3	1) Alt 3 <del>667132</del>		
	2	2	2	. Nyckelämne, märkt "Neiman-Volvo"	. Key blank, marked "Neiman-Volvo"	673339-8	1) Alt 4 <del>671864</del>		
25	1	1	1	. Nyckelring .....	. Key ring .....	88495-7			
26	1	1	1	. Skyddsbricka .....	. Guard .....	S E S	Sen utf		
	1	1	1	Prydnadsbricka .....	Trim washer .....	654446-4	Tid utf		
27	4	4	4	Tändstift .....	Spark plug .....		Bosch: W175T135 etc		
	4	4	4	Tändstift .....	Spark plug .....		Bosch: W200 T35 etc		
				. Se grupp 10	. See Group 10				
	1	1	1	Tändledningssats .....	Ignition cable kit .....	275660-9			
28	1	1	1	. Tändledning, tändspole-fördelare	. High tension cable .....	655986-8	<del>654368</del>		
29	2	2	2	. . Ledningssko .....	. . Cable terminal .....	954513-8			
30	2	2	2	. . Skyddsmuff .....	. . Cap .....	20366-1			
31	2	2	2	. Tändledning, 1:a och 2:a cyl	. Ignition cable, 1st and 2nd cyl	418546-8	2) <del>418541</del>		
	2	2	2	. Tändledning, 1:a och 2:a cyl	. Ignition cable, 1st and 2nd cyl	S E S	3,4) <del>419276</del>		
	2	2	2	. Tändledning, 3:e och 4:e cyl	. Ignition cable, 3rd and 4th cyl	418548-4	2) <del>418543</del>		
	2	2	2	. Tändledning, 3:e och 4:e cyl	. Ignition cable, 3rd and 4th cyl	S E S	3,4) <del>419280</del>		
32	4	4	4	. . Ledningssko .....	. . Cable terminal .....	954513-8			
33	4	4	4	. . Ledningssko .....	. . Cable terminal .....	956913-8	2)		
	4	4	4	. . Dämpmotstånd .....	. . Damping resistance .....	239240-5	3,4) Bosch: EM/W 1A 14		
				. . . Se grupp 10	. . . See Group 10				
34	4	4	4	. . Skyddsmuff .....	. . . Cap .....	20366-1			
35	1	1	1	Ledning, tändspole-avbrytare	Cable, ignition coil-breaker	662150-2			
36	1	1	1	. Gummiskydd .....	. Rubber cap .....	418120-2			
37	1	1	1	Startmotor .....	Starter motor .....	238620-9	5,6) Bosch: EDG 1/12AR37		
	1	1	1	Startmotor .....	Starter motor .....	240360-8	7) Bosch: 0 001 311 001		
				. Se grupp 10	. See Group 10				

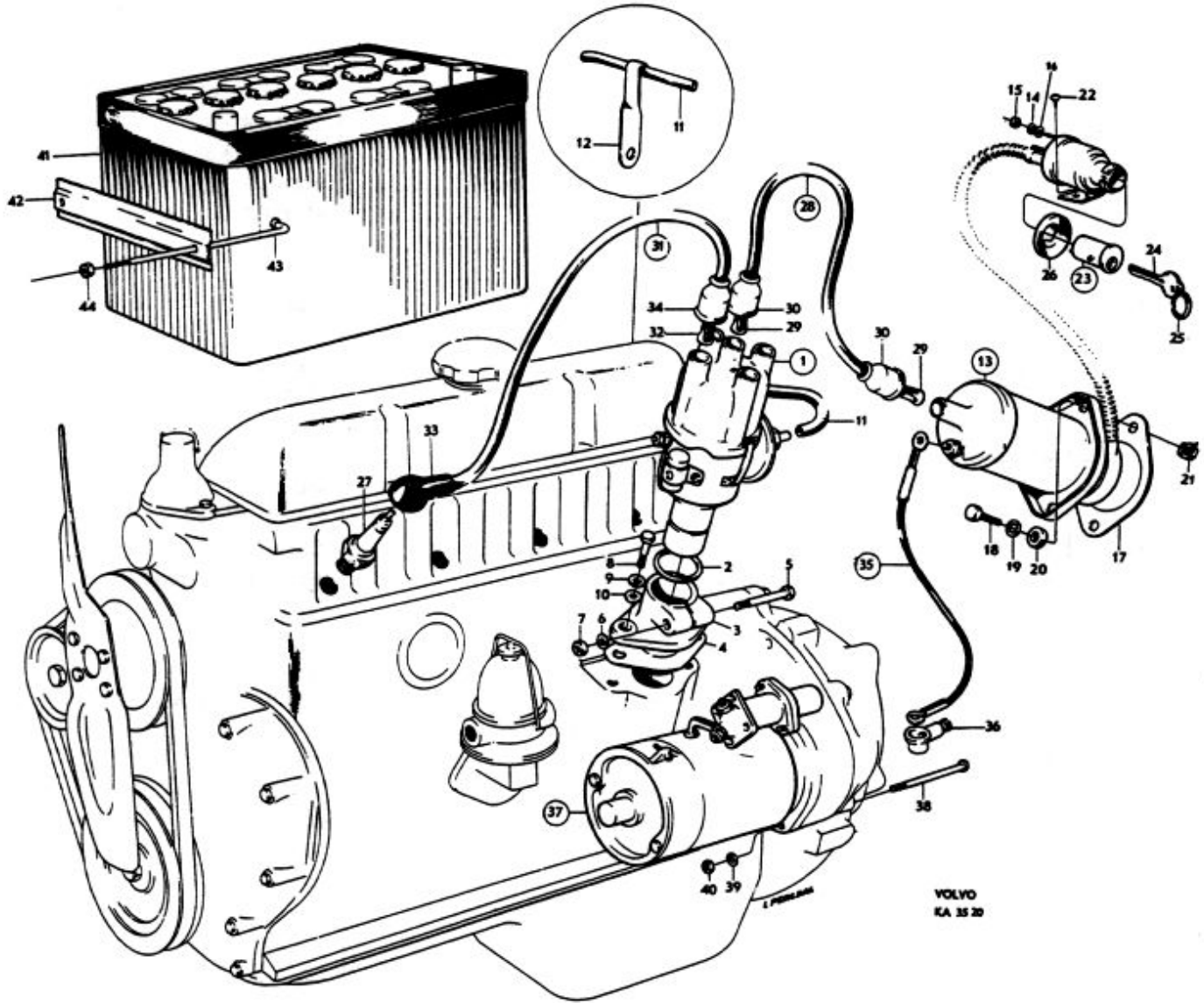
- Färdig nyckel beställs inom Sverige hos AB Volverk, Göteborg, övriga länder hos AB Volvo, Göteborg. Vid beställning skall detalj- och nyckelnummer uppgivas. When ordering, state Part and Key No.
- B18A (496801) mo-158324. B18A (496814) mo-606. B18D (496802) mo-76574. B18D (496816) mo-7853. B18D (496818) mo-501
- B18A (496801) mo 153325-. B18A (496814) mo 607-. B18D (496802) mo 76575-. B18D (496815). B18D (496816) mo 7854-. B18D (496818) mo 502-.
- Med radio avstörda tändledningar. With radio suppressed ignition cables.
- P120 ch-178694. P130 ch-113764 excl 111079-111084, 111918-113754. P220 ch-23383 excl 23181-23182, 23292-23313, 233324-23342, 23354-23355.
- Ers av: 1st 240360-8.
- P120 ch 178695-. P130 ch 111079-111084, 111918-113754, 113765-. P220 ch 23181-23182, 23292-23313, 23324-23342, 23354-23355, 23384-.





Grupp Group		3		<b>P 120 P 130 P 220(B18)</b>		<b>VOLVO</b>	
Sida Page		4:3		Utgåva Issue		1	
				Fördelare, tändspole, tändstift, tändledningar, startmotor, batteri		Distributor, ignition coil sparking plug, ignition cables, starter motor, battery	
Pos Fig.	Antal Qty.			Benämning	Description	Det. nr Part No.	Anmärkning Notes
	B 18A	B 18B	B 18D				
38	2	2	2	Skruv .....	Screw .....	940184-5	
39	2		2	Bricka .....	Washer .....	940144-9	1)
	2	2	2	Fjädrande bricka .....	Resilient washer .....	941909-4	2)
40	2	2	2	Mutter .....	Nut .....	940157-1	
41	1	1	1	Batteri .....	Battery .....	261012-9	3) Lagerföres ej
	1	1	1	Batteri .....	Battery .....	261028-5	4) Lagerföres ej
42	1	1	1	Spännjäm .....	Tensioner arm .....	653864-9	
43	2	2	2	Fästskruv .....	Anchorage bolt .....	663421-6	
44	2	2	2	Mutter .....	Nut .....	955825-5	

1. P120 ch-225049, P130 ch-216949, P220 ch-44599.
2. P120 ch 225050-, P130 ch 216950-, P220 ch 44600-.
3. P120 ch-218495, P130 ch-216949, P220 ch-30831.  
Boliden: 107GM, Noack: 6A4012, SAAJ: ET9-12.  
Tudor: 6Ex4 etc.
4. P120 ch 218496-, P130 ch 216950-, P220 ch 30832-.  
Tudor: 6Ex4E etc.



Grupp Group		3		P 120 P 130 P 220(B18)			VOLVO	
Sida Page		6		Likströmsgenerator med upphängning, laddningsregulator			Reservdelskatalog Parts catalogue	
Utgåva Issue		6		B18A, B18B UGT, B18D Dynamo and mountings, charging relay				
Pos Fig.	Antal Qty.			Benämning	Description	Det. nr Part No.	Anmärkning Notes	
	B18A	B18B	B18D					
1		1	1	Likströmsgenerator .....	Dynamo .....	238621-7	1)	
	1			Likströmsgenerator .....	Dynamo .....	238751-2	2,3)	
				. Se grupp 10	. See Group 10			
2	1	1	1	Drivrem .....	Drive belt .....		Se grupp 2b	
3	2		2	Skruv .....	Screw .....	940115-9	4)	
	2	2	2	Skruv .....	Screw .....	955675-4	5)	
4	2		2	Mutter .....	Nut .....	950364-0	4)	
	2	2	2	Mutter .....	Nut .....	950384-8	5)	
5	2		2	Bricka .....	Washer .....	940097-9	6) <del>955895-</del>	
	2	2	2	Fjädrande bricka .....	Resilient washer .....	942336-9	7)	
6	1	1	1	Konsol .....	Bracket .....	418354-7		
7	3	3	3	Skruv .....	Screw .....	955525-1		
8	3	3	3	Distanshylsa .....	Spacer sleeve .....	403894-9		
9	6	6	6	Gummibussning .....	Rubber bushing .....	403877-4		
10	6	6	6	Bricka .....	Washer .....	418531-0		
11	1	1	1	Spännjärn .....	Tensioner arm .....	418355-4		
12	1	1	1	Skruv .....	Screw .....	955525-1		
13	1	1	1	Distanshylsa .....	Spacer sleeve .....	403894-9		
14	2	2	2	Gummibussning .....	Rubber bushing .....	403877-4		
15	2	2	2	Bricka .....	Washer .....	418531-0		
16	1	1	1	Skruv .....	Screw .....	955525-1		
17	1	1	1	Mutter .....	Nut .....	955826-3		
18	1		1	Bricka, tj = 1,5 .....	Washer, Th = 1.5 .....	955894-1	6) <del>120096-</del>	
	1	1	1	Fjädrande bricka .....	Resilient washer .....	941907-8	7)	
19	1	1	1	Bricka, tj = 2,5 .....	Washer, Th = 2.5 .....	191172-6		
20	1		1	Fjäderbricka .....	Spring washer .....	955921-2	6)	
21	1	1	1	Laddningsregulator .....	Charging relay .....	238640-7	Bosch: RS/VA240/12/2	
				. Se grupp 10	. See Group 10			
22	2		2	Skruv .....	Screw .....	190666-8	8)	
	2	2	2	Skruv .....	Screw .....	955512-9	9)	
23	2	2	2	Låsbricka .....	Lock washer .....	940155-5	9)	

1. Bosch: LJ/GG 240/12/2400 AR 7.

2. Bosch: LJ/GG 240/12/2400 AR 6.

3. Ers av: 1 st 238621-7.

4. B18A (496801) mo-86758.

B18D (496802) mo-47655.

5. B18A (496801) mo 86759-. B18A (496814). B18B (496868). B18B (496869). B18B (496871). B18B (496872).

B18D (496802) mo 47656-. B18D (496815).

B18D (496816) (USA). B18D (496818) (USA).

6. B18A (496801).

B18A (496814).

B18D (496802).

B18D (496815).

B18D (496816).

B18D (496818).

7. B18A (496834).

B18A (496835).

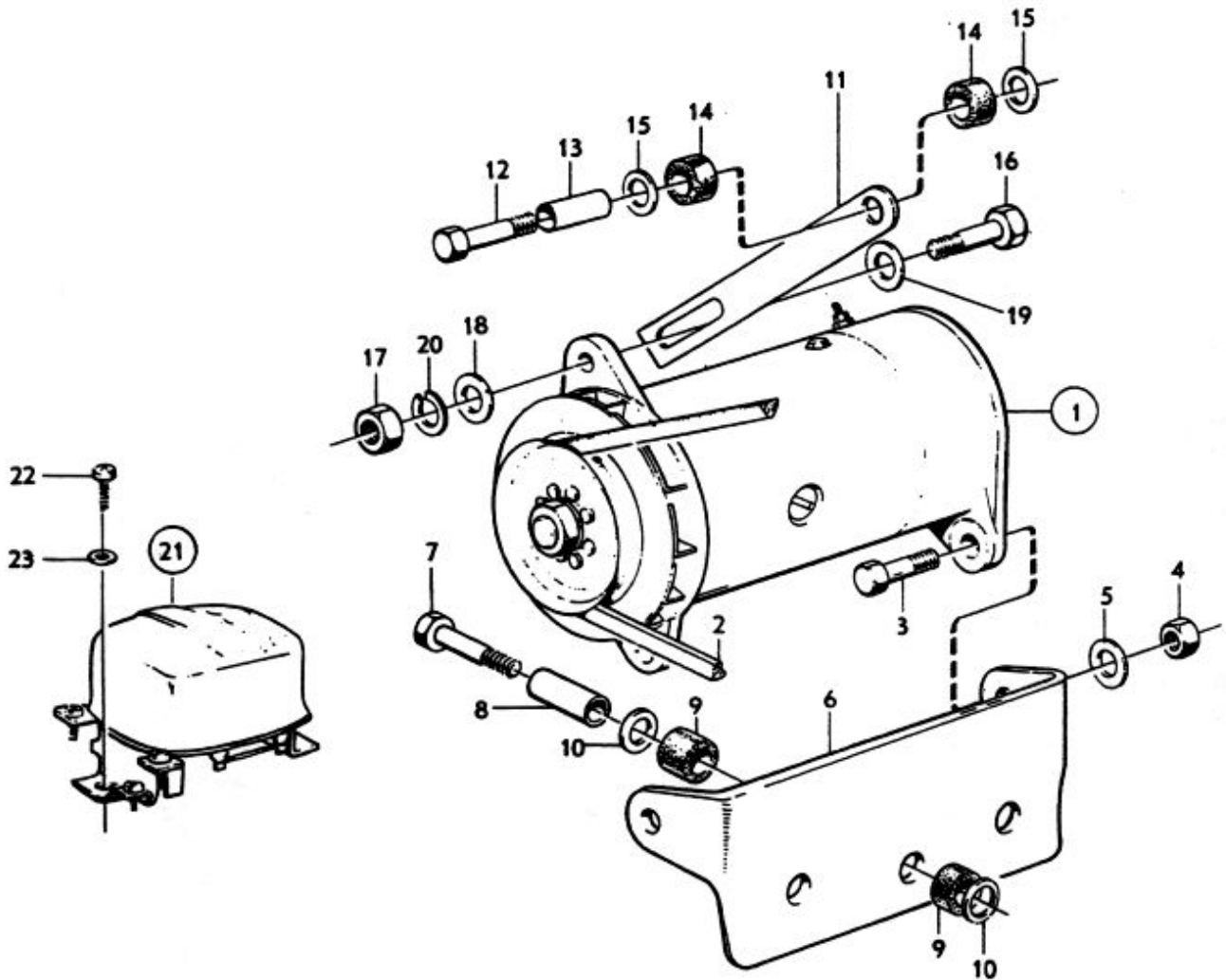
B18A (496852). B18B (496868). B18B (496869). B18B (496871). B18B (496872).

B18D (496840).

B18D (496841).

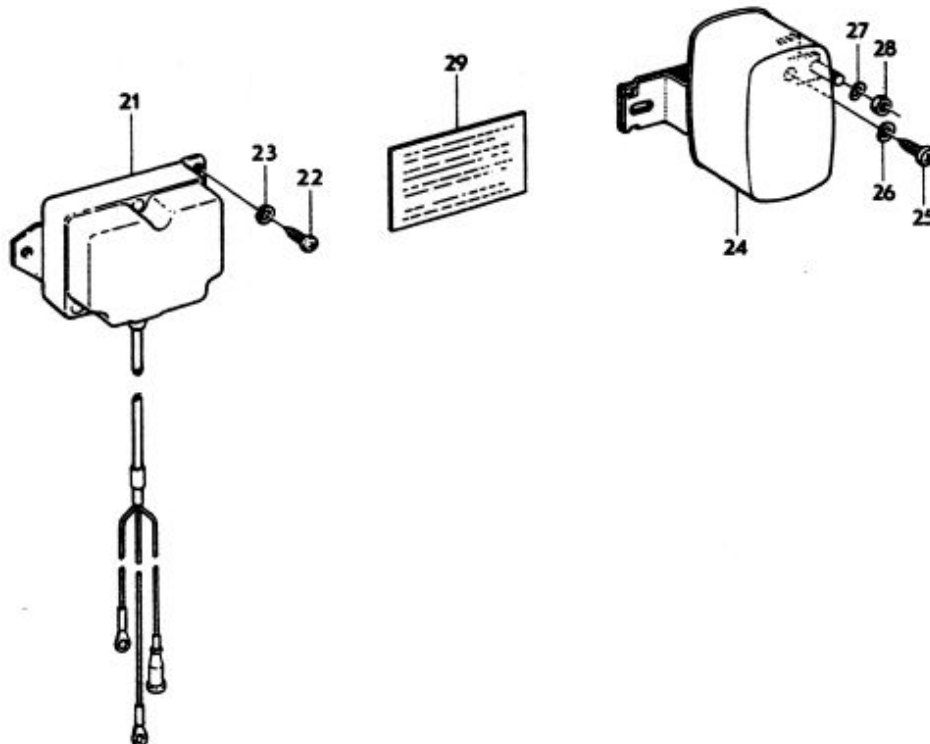
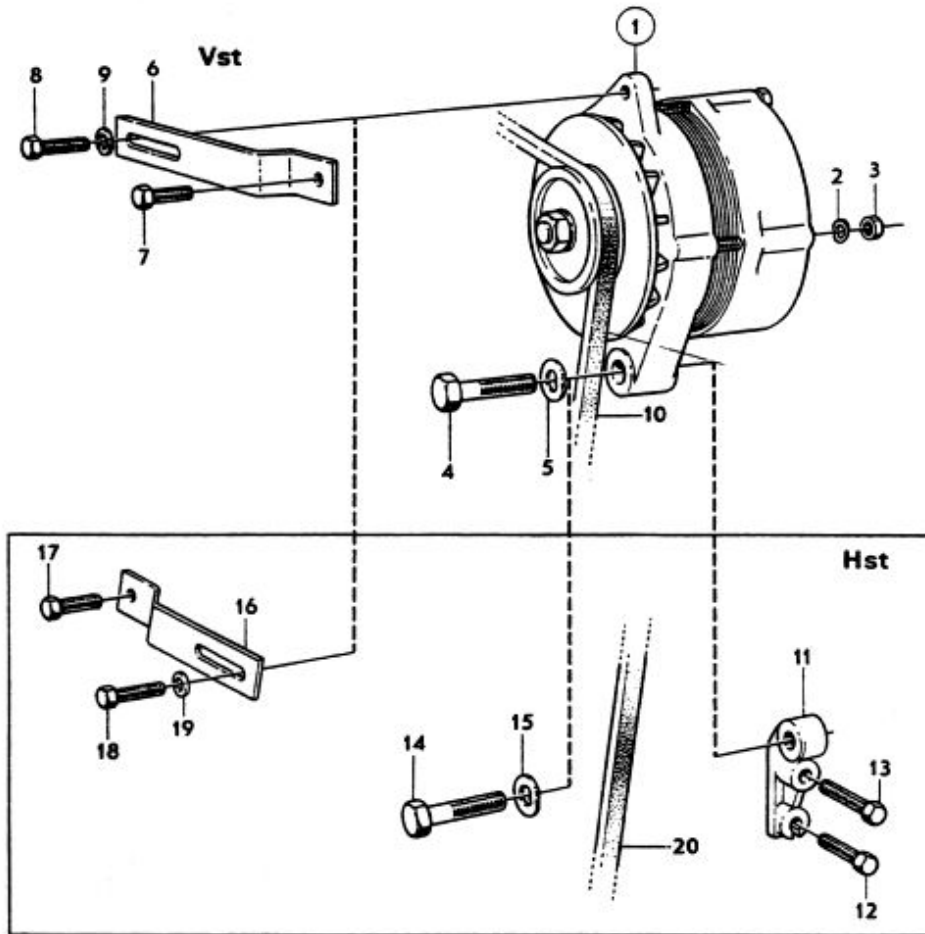
8. P120 ch-154699. P130 ch-66772, excl 65621-65627, 65700-66763, 66768, 66770. P220 ch-13499.

9. P120 ch 154700-. P130 ch 66773-, incl 65621-65627, 65700-66763, 66768, 66770. P220 ch 13500-.



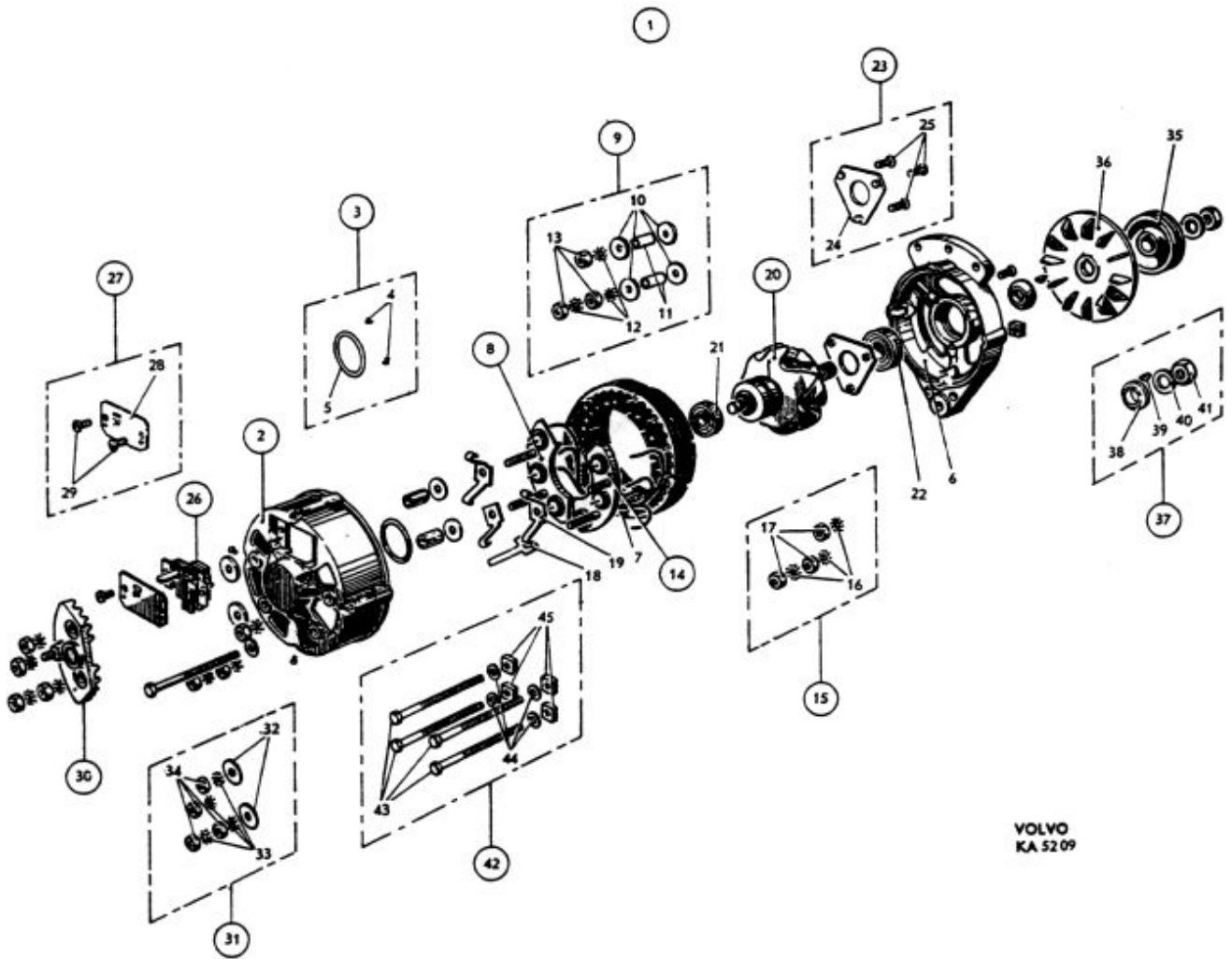
Grupp Group		3		P 120 P 130 P 220(B18)			VOLVO		
Sida Page		8		Utgåva Issue		10		Reservdelskatalog Parts catalogue	
				Växelströmsgenerator med upphängning, laddningsregulator		B188 MGT		Alternator and mountings, charging relay	
Pos Fig.	Antal Qty.		Benämning	Description	Def. nr Part No.	Anmärkning Notes			
	B188 Vst	B188 Hst							
1	1	1	Växelströmsgenerator .....	Alternator .....	419420-5				
			. Det se sida 10	. Components, see page 10					
2	3	3	Fjädrande bricka .....	Resilient washer .....	941905-2				
3	3	3	Mutter .....	Nut .....	955844-6				
4	1		Skruv .....	Screw .....	955565-7	I = 57			
5	1		Fjädrande bricka .....	Resilient washer .....	940280-1				
6	1		Spännjärn .....	Tensioner arm .....	419376-9				
7	1		Skruv .....	Bolt .....	955523-6	I = 16			
8	1		Skruv .....	Bolt .....	955524-4	I = 19			
9	1		Bricka .....	Washer .....	191172-6				
10	1		Drivrem .....	Drive belt .....		Se grupp 2b			
11		1	Konsol .....	Bracket .....	419417-1				
12		1	Skruv .....	Bolt .....	955535-0	I = 32			
13		1	Skruv .....	Bolt .....	955536-8	I = 45			
14		1	Skruv .....	Bolt .....	955565-7	I = 57			
15		1	Fjädrande bricka .....	Resilient washer .....	940280-1				
16		1	Spännjärn .....	Tensioner arm .....	419418-9				
17		1	Skruv .....	Bolt .....	940133-2	I = 16			
18		1	Skruv .....	Bolt .....	955524-4	I = 19			
19		1	Bricka .....	Washer .....	191172-6				
20		1	Drivrem .....	Drive belt .....		Se grupp 2b			
21	1	1	Laddningsregulator .....	Charging relay .....	419444-5	1)			
22	2	2	Skruv .....	Screw .....	958236-2	1)			
23	2	2	Fjädrande bricka .....	Resilient washer .....	941906-0	1)			
24	1	1	Laddningsregulator .....	Charging relay .....	419589-7	2)			
25	2	2	Skruv .....	Screw .....	958236-2	2)			
26	2	2	Fjädrande bricka .....	Resilient washer .....	941906-0	2)			
27	1	1	Fjädrande bricka .....	Resilient washer .....	941904-5	2)			
28	1	1	Mutter .....	Nut .....	955779-4	2)			
29	1	1	Varningsskylt .....	Warning plate .....	672765-5	Lagerföres ej			

1. För fordon med kommunikationsradio.  
For vehicles with shortwave transmitters.
2. För fordon utan kommunikationsradio.  
For vehicles not fitted with shortwave transmitters.



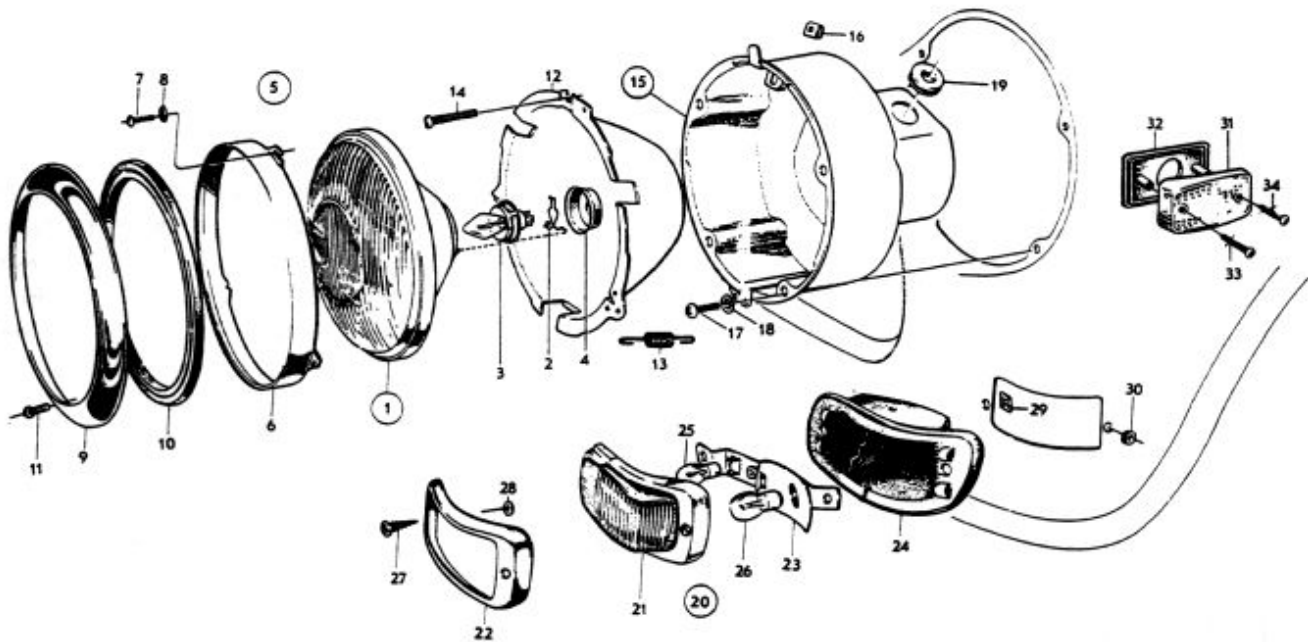
Grupp Group		3		P 120 P 130 P 220(B18)			VOLVO Reservdelskatalog Parts catalogue				
Sida Page		10		Utgåva Issue		7		Växelströmgenerator		Alternator	
Pos Fig.	Antal Qty.	Benämning			Description			Det. nr Part No.	Anmärkning Notes		
1	1	Växelströmgenerator .....			Alternator .....			419420-5			
2	1	. Hus, bakre .....			. Housing, rear .....			S E S			
3	1	. . . Reparationssats .....			. . . Repair kit .....			419501-2			
4	2	. . . Skruv .....			. . . Screw .....			S E S			
5	1	. . . Gummiring .....			. . . Rubber ring .....			S E S			
6	1	. Hus, främre .....			. Housing, forward .....			S E S			
7	1	. Stator .....			. Stator .....			S E S			
8	1	. . Diod, + .....			. . Diode, + .....			419502-0			
9	1	. . . Reparationssats .....			. . . Repair kit .....			419503-8			
10	4	. . . . Isolerbricka .....			. . . . Insulating washer .....			S E S			
11	2	. . . . Isolerbussning .....			. . . . Insulating bushing .....			S E S			
12	3	. . . . Lösbricka .....			. . . . Lock washer .....			S E S			
13	3	. . . . Mutter .....			. . . . Nut .....			S E S			
14	1	. . Diod, - .....			. . Diode, - .....			419504-6			
15	1	. . . Reparationssats .....			. . . Repair kit .....			419505-3			
16	3	. . . . Lösbricka .....			. . . . Lock washer .....			S E S			
17	3	. . . . Mutter .....			. . . . Nut .....			S E S			
18	2	. . Hållare, enkel .....			. . Retainer, single .....				Lagerföres ej		
19	2	. . Hållare, dubbel .....			. . Retainer, double .....				Lagerföres ej		
20	1	. Rotor .....			. Rotor .....			S E S			
21	1	. . Kullager, bakre .....			. . Ball bearing, rear .....			181797-2	†9456-		
22	1	. Kullager, främre .....			. Ball bearing, forward .....			181800-4	†1010-		
23	1	. Reparationssats .....			. Repair kit .....			419508-7			
24	1	. . Hållare .....			. . Retainer .....			S E S			
25	3	. . Skruv .....			. . Screw .....			S E S			
26	1	. Hållare med elborstar .....			. Retainer with carbon brushes .....			419410-6			
27	1	. . Reparationssats .....			. . Repair kit .....			419509-5			
28	1	. . . Lock .....			. . . Cover .....			S E S			
29	2	. . . Skruv .....			. . . Screw .....			S E S			
30	1	. Hållare .....			. Retainer .....			419510-3			
31	1	. . Reparationssats .....			. . Repair kit .....			419511-1			
32	2	. . . Isolerbricka .....			. . . Insulating washer .....			S E S			
33	4	. . . Lösbricka .....			. . . Lock washer .....			S E S			
34	4	. . . Mutter .....			. . . Nut .....			S E S			
35	1	. Remskiva .....			. Pulley .....			419512-9			
36	1	. Fläkt .....			. Fan .....			419513-7			
37	1	. Reparationssats .....			. Repair kit .....			419514-5			
38	1	. . Distansring .....			. . Spacer ring .....			S E S			
39	1	. . Kil .....			. . Key .....			S E S			
40	1	. . Bricka .....			. . Washer .....			S E S			
41	1	. . Mutter .....			. . Nut .....			S E S			
42	1	. Reparationssats .....			. Repair kit .....			419515-2			
43	4	. . Skruv .....			. . Screw .....			S E S			
44	4	. . Bricka .....			. . Washer .....			S E S			
45	4	. . Mutter .....			. . Nut .....			S E S			





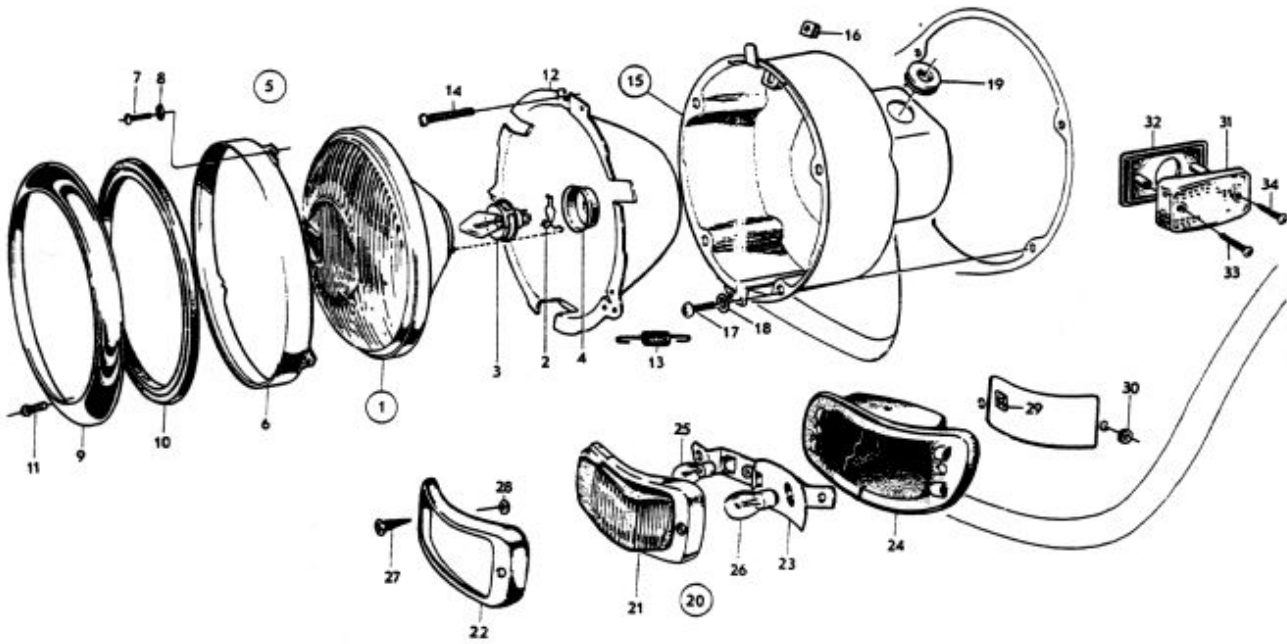
Grupp Group		3		P 120 P 130 P 220			VOLVO				
Sida Page		12		Utgåva Issue		8		Belysningsutrustning, främre Lighting equipment, front		Reservdelskatalog Parts catalogue	
Pos Fig.	Antal Qty.			Benämning	Description	Det. nr Part No.	Anmärkning Notes				
	P 120	P 130	P 220								
	2	2	2	Strålkastare .....	Headlamp .....	-	Lagerföres ej				
	2	2	2	. Strålkastarinsats .....	. Headlamp insert .....	238775-1	1) Bosch: B 31/11				
	2	2	2	. Hållfjäder .....	. Retainer spring .....	240736-9	1)				
	2	2	2	. Lampfatning .....	. Bulb socket .....	238776-9	1)				
	2	2	2	. Glödlampa .....	. Bulb .....	277732-4	1) BA 20d 12V 45/40W 182031				
				. . Se grupp 10	. . See Group 10						
	2	2	2	. Strålkastarinsats .....	. Headlamp insert .....	240518-1	2) Bosch: B30A/11				
	2	2	2	. . Hållfjäder, sen utf .....	. . Retainer spring, late prod .	240147-9	2)				
	4	4	4	. Hållfjäder, tid utf .....	. Retainer spring, early prod .	240736-9	2) <del>239762-</del>				
	2	2	2	. Glödlampa .....	. Bulb .....	277730-8	2) P45t 12V 45/40W <del>192455-</del>				
	2	2	2	. Gummikåpa .....	. Rubber casing .....	240148-7	2)				
				. . Se grupp 10	. . See Group 10						
1	2	2	2	. Strålkastarinsats .....	. Headlamp insert .....	241067-8	3) Bosch: 9 300 241 028				
2	2	2	2	. . Hållfjäder .....	. . Retainer spring .....	240147-9	3)				
3	2	2	2	. Glödlampa .....	. Bulb .....	277730-8	3) P45t 12V 45/40 W <del>192455-</del>				
4	2	2	2	. Gummikåpa .....	. Rubber casing .....	240148-7	3)				
				. . Se grupp 10	. . See Group 10						
5	2	2	2	. Strålkastarsats .....	. Headlamp insert kit .....	54895-8					
6	2	2	2	. . Hållare .....	. . Retainer .....	671260-8	<del>88050-</del>				
7	6	6	6	. . Skruv .....	. . Screw .....	956060-8	<del>115481-</del>				
8	6	6	6	. . Lösbricka .....	. . Lock washer .....	955945-1	<del>951692-</del>				
9	2	2	2	. . Sarg .....	. . Rim .....	671739-1	<del>660092-</del>				
10	2	2	2	. . Packning .....	. . Gasket .....	88052-6					
11	2	2	2	. . Skruv .....	. . Screw .....	115895-5					
12	2	2	2	. . Glidkåpa .....	. . Casing .....	83590-0					
13	8	8	8	. . Fjäder .....	. . Spring .....	83591-8					
14	4	4	4	. . Justerskruv .....	. . Adjuster screw .....	87690-4					
15	1	1	1	. Skyddskåpa, V .....	. Protector casing, L .....	87680-5					
	1	1	1	. Skyddskåpa, H .....	. Protector casing, R .....	87681-3					
16	4	4	4	. . Mutter .....	. . Nut .....	83587-6					

1. Symmetriskt ljus.  
Symmetric lamp.
2. Asymmetriskt ljus för länder med vänstertrafik.  
Asymmetric lamp for countries with LH traffic.
3. Asymmetriskt ljus för länder med högertrafik.  
Asymmetric lamp for countries with RH traffic.



Grupp Group		3		P 120 P 130 P 220(B18)			VOLVO		
Sida Page	14	Utgåva Issue		9		Belysningsutrustning, främre		Lighting equipment, front	
Pos Fig.	Antal Qty.			Benämning	Description	Del. nr Part No.	Anmärkning Notes		
	P 120	P 130	P 220						
17	8	8	8	Skruv .....	Screw .....	950021-6			
18	8	8	8	Låsbricka .....	Lock washer .....	955946-9		<del>951696</del>	
19	2	2	2	Gummibussning .....	Rubber bushing .....	667512-8	d = 11,5 D = 20,5		
20	1	1	1	Blinklykta, V .....	Flasher lamp, L .....	668909-5		1) Gul/vit <del>666767</del>	
				Blinklykta, V .....	Flasher lamp, L .....	673236-6		2) Gul	
21	1	1	1	Blinklykta, H .....	Flasher lamp, R .....	668910-3		1) Gul/vit <del>666768</del>	
				Blinklykta, H .....	Flasher lamp, R .....	673237-4		2) Gul	
				. Glas, V .....	. Lens, L .....	668911-1		1) Gul/vit <del>666771</del>	
22	1	1	1	. Glas, V .....	. Lens, L .....	673238-2		2) Gul	
				. Glas, H .....	. Lens, R .....	668912-9		1) Gul/vit <del>666772</del>	
				. Glas, H .....	. Lens, R .....	673239-0		2) Gul	
				. Sarg, V .....	. Rim, L .....	666769-5			
23	1	1	1	. Sarg, H .....	. Rim, R .....	666770-3			
				. Reflektorplåt, V .....	. Reflector plate, L .....	666773-7			
24	1	1	1	. Reflektorplåt, H .....	. Reflector plate, R .....	666774-5			
				Gummikåpa, V .....	Rubber casing, L .....	666775-2			
25	2	2	2	Gummikåpa, H .....	Rubber casing, R .....	666776-0			
				Glödlampa .....	Bulb .....	277707-6		BA 15s 12V 5W <del>102042</del>	
26	2	2	2	Glödlampa .....	Bulb .....	277724-1		3) BA 15s 12V 20W <del>191239</del>	
				Glödlampa .....	Bulb .....	277721-7		4) BA 15s 12V 32CP <del>192445</del>	
27	4	4	4	Skruv .....	Screw .....	961324-1		<del>190388</del>	
28	2	2	2	Låsbricka .....	Lock washer .....	955946-9		<del>951693</del>	
29	2	2	2	Fjädemutter .....	Speed nut .....	192557-7		<del>190485</del>	
30	2	2	2	Gummibussning .....	Rubber bushing .....	88273-8		d = 13, D = 18	
31	2	2	2	Sidoreflexer .....	Side reflector .....	673242-4		2) Gul	
32	2	2	2	Packning .....	Gasket .....	673244-0		2)	
33	2	2	2	Skruv .....	Screw .....	943106-4		2) l = 35	
34	2	2	2	Skruv .....	Screw .....	190896-1		2) l = 25	
				Extra belysningsutrustning	Extra lighting equipment .....			P130MGT Se sida 18	

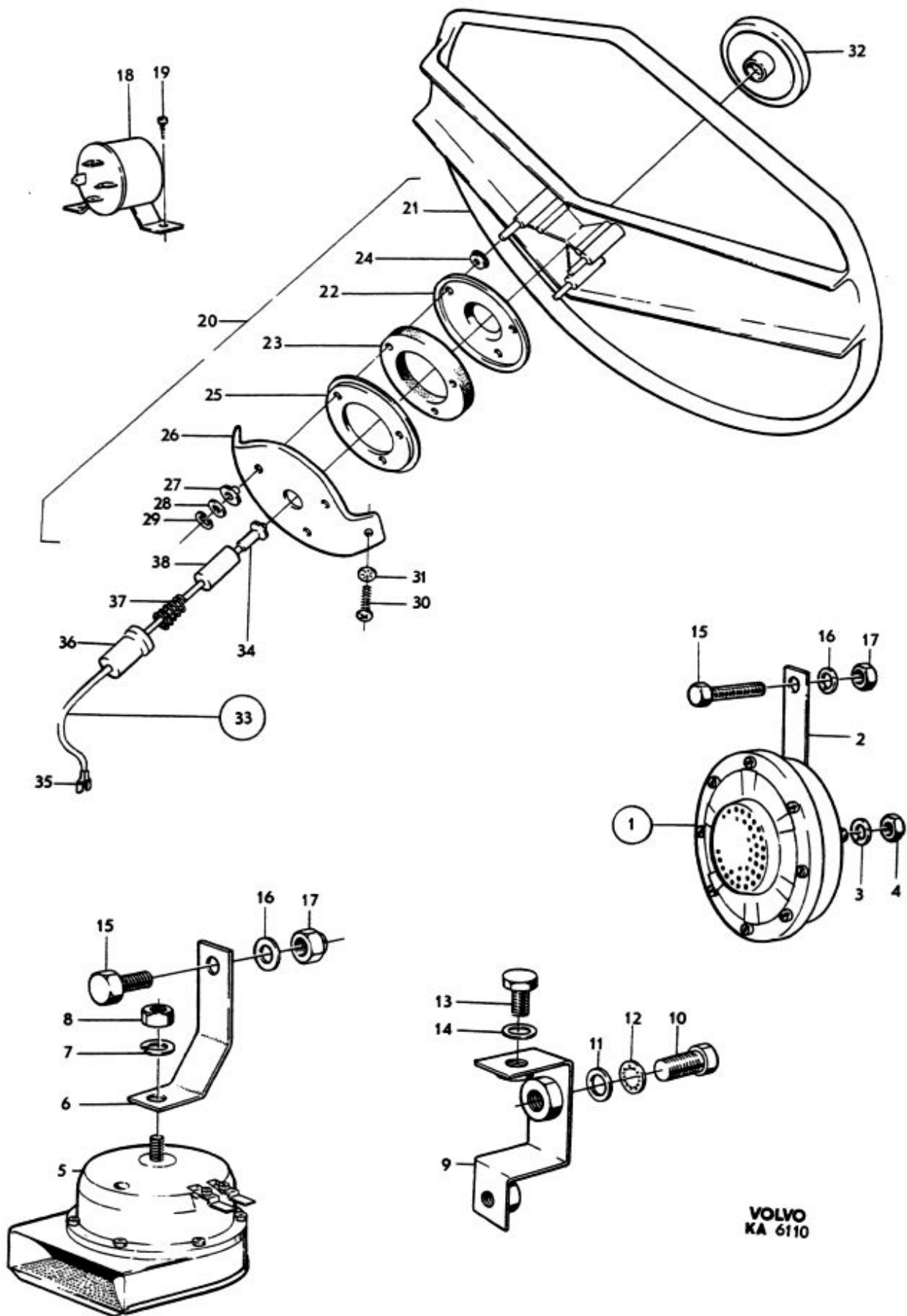
- P 120, P 130, P 220 excl USA ch 279900-. P 220 ch 61800-.
- USA, Canada P 130 ch 279900-. P 220 ch 61800-.
- P 120 ch-102034, excl 101901, 101923-101926, 101930-101931, 101941, 101943, 101948-101950, 101954-101956, 102005-102014. P 130 ch-3819. P 220 ch-29.
- P 120 ch 102034-, incl 101901, 101923-101926, 101930-101931, 101941, 101943, 101948-101950, 101954-101956, 102005-102014. P 130 ch 3820-. P 220 ch 30-. P 120 (USA), P 130 (USA), P 220 (USA).



Grupp Group		3			<b>P 120 P 130 P 220(B18)</b>			<b>VOLVO</b>	
Sida Page		16:1		Utgåva Issue		10		Reservdelskatalog Parts catalogue	
		Signalhorn, signaldetaljer			Horn components				
Pos Fig.	Antal Qty.			Benämning	Description	Def. nr Part No.	Anmärkning Notes		
	P120	P130	P220						
	1	1	1	Signalhorn, låg ton .....	Horn, low tone .....	678841-8	1) UGT	<del>666405</del>	
	1	1	1	. Hållare .....	. Retainer .....	669187-7			
	1	1	1	. Fjädrande bricka .....	. Resilient washer .....	190819-3			
	1	1	1	. Mutter .....	. Nut .....	955782-8			
1	1	1	1	Signalhorn, låg ton .....	Horn, low tone .....	678841-8	2) UGT	<del>671193</del>	
2	1	1	1	. Hållare .....	. Retainer .....	671085-9			
3	1	1	1	. Fjäderbricka .....	. Spring washer .....	955921-2			
4	1	1	1	. Mutter .....	. Nut .....	955782-8			
			1	Signalhorn .....	Horn .....	240777-3	3) Bosch: 0 300 123 031		
				. Se grupp 10	. See Group 10				
			1	Konsol .....	Bracket .....	671085-9	3)		
			1	Fjäderbricka .....	Spring washer .....	955921-2	3)		
			1	Mutter .....	Nut .....	955790-1	3)		
			1	Skruv .....	Bolt .....	955534-3	3)		
			1	Bricka .....	Washer .....	940047-4	3)		
			1	Mutter .....	Nut .....	950394-7	3)		
			1	Signalhorn, låg ton .....	Horn, low tone .....		4) Bosch: 0 320 123 013		
				. Se grupp 10	. See Group 10				
			1	Skruv för signalhorn .....	Screw for horn .....	955523-6	4)	<del>955524</del>	
			1	Bricka .....	Washer .....	955894-1	4)		
			1	Fjädrande bricka .....	Resilient washer .....		4)		
5	1	1	1	Signalhorn, hög ton .....	Horn, high tone .....	678840-0	5) UGT	<del>670923</del>	
6	1	1	1	Konsol .....	Bracket .....	671086-7	5) UGT		
7	1	1	1	Fjäderbricka .....	Spring washer .....	955921-0	5) UGT		
8	1	1	1	Mutter .....	Nut .....	955782-8	5) UGT		
			1	Signalhorn, hög ton .....	Horn, high tone .....		3) Bosch: 0 321 023 003		
				. Se grupp 10	. See Group 10				
9		1	1	Konsol .....	Bracket .....	672850-5	6)		
10		1	1	Skruv, konsol till kaross .....	Screw, body bracket .....	940133-2	6)		
11		1	1	Bricka .....	Washer .....	960142-8	6)		
12		1	1	Låsbricka .....	Lock washer .....	955950-1	6)		
13		2	2	Skruv, signalhorn till konsol ..	Screw, horn bracket .....	955523-6	6)		
14		2	2	Låsbricka .....	Lock washer .....	955949-3	6,7)		
		2		Fjäderbricka .....	Spring washer .....	955921-2	8)		

1. P120 ch-166399. P130 ch-84599, excl P13121. P220 ch-17949.  
2. P120 ch 166400-. P130 ch 84600-, excl P13121. P220 ch 17950-.  
3. P13121. UGT.  
4. P130 MGT.  
5. P120 ch 166400-. P130 ch 84600-. P220 17950-.  
6. P130 UGT ch 279900-. P220 ch 61800-.

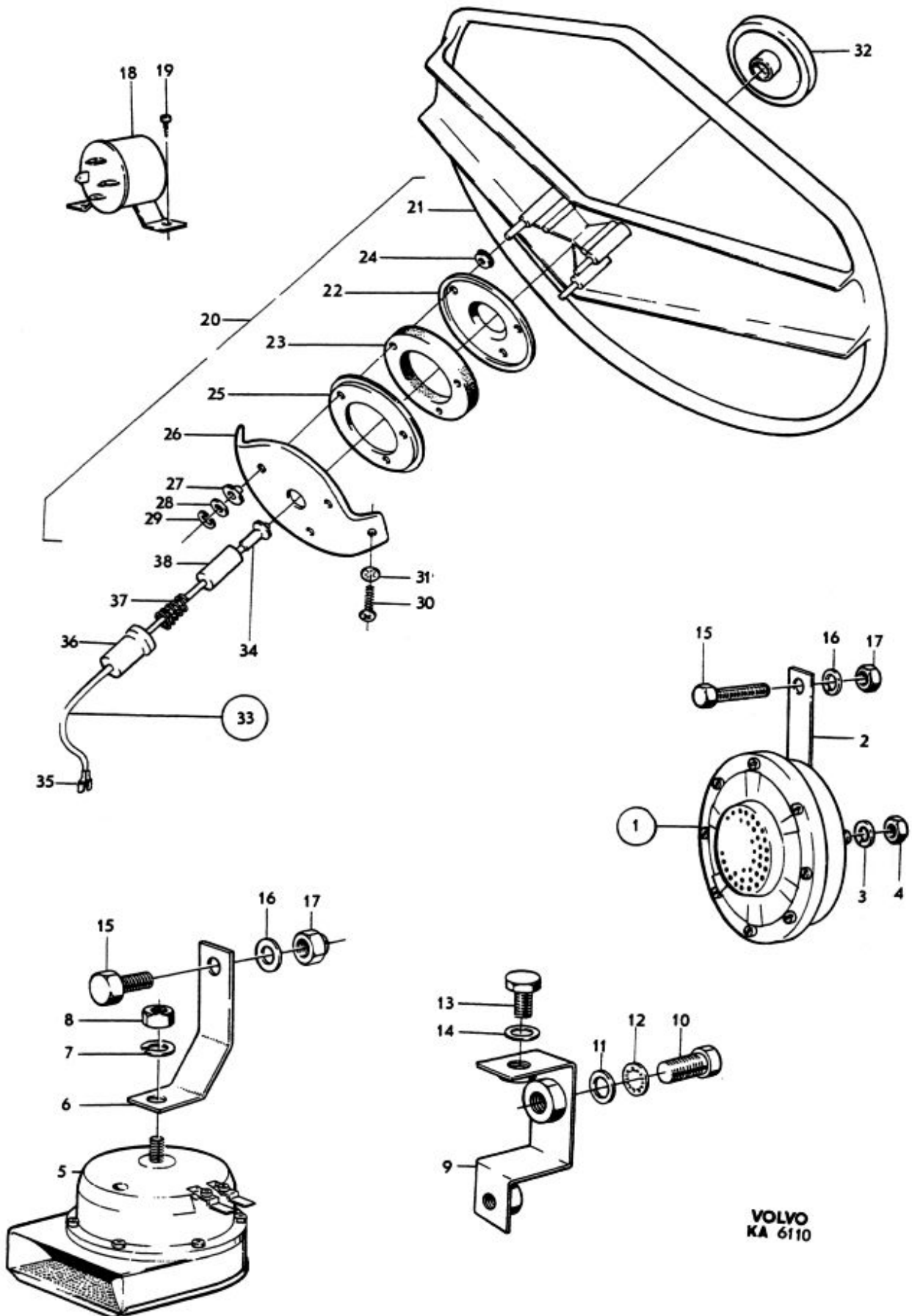
7. P130 ch-285465.  
8. P130 ch 285466-.



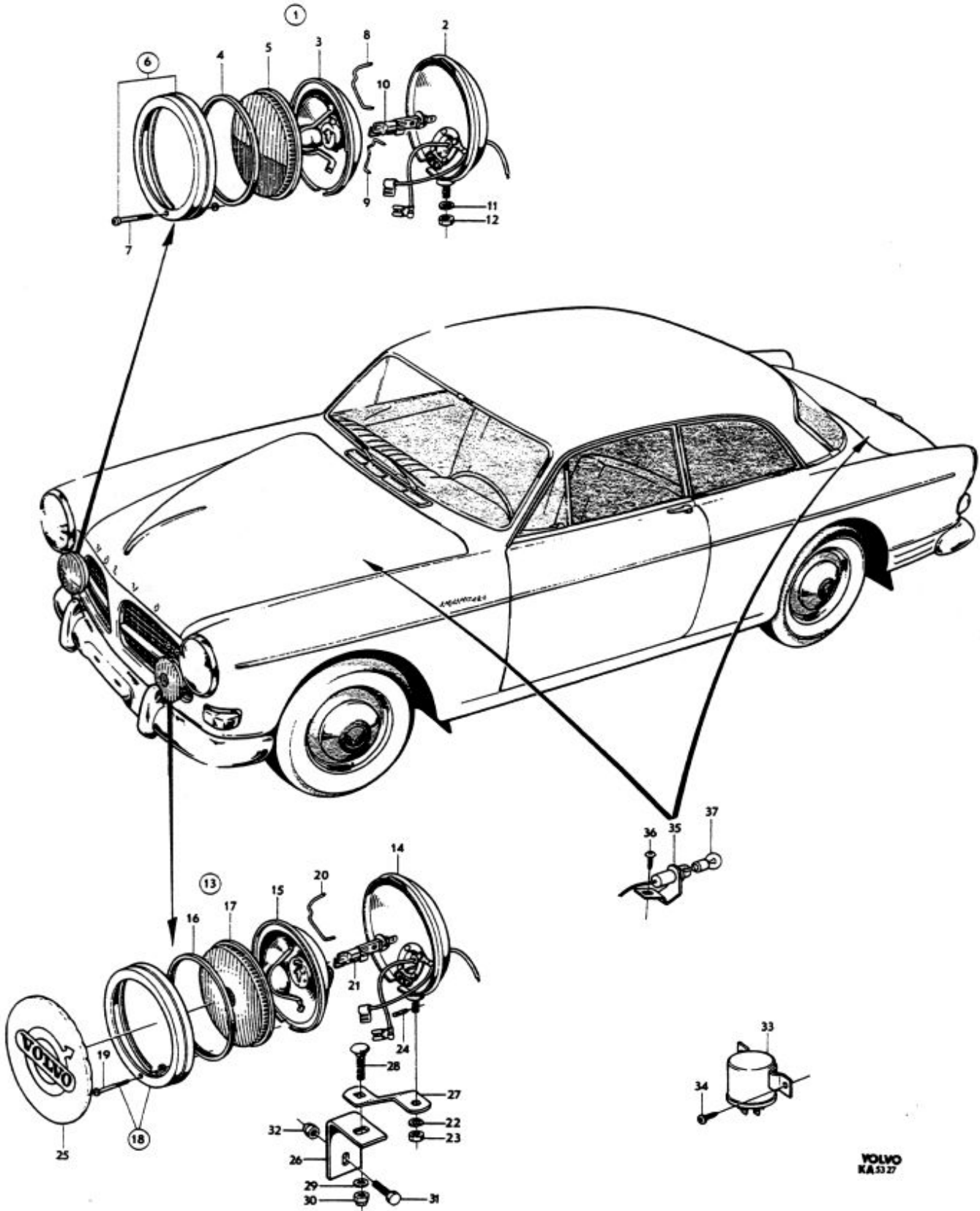
Grupp Group		3		P 120 P 130 P 220(B18)			VOLVO		
Sida Page		16:3		Utgåva Issue		2		Reservdelskatalog Parts catalogue	
				Signalhorn, signaldetaljer			Horn components		
Pos Fig.	Antal Qty.			Benämning	Description	Det. nr Part No.	Anmärkning Notes		
	P120	P130	P220						
		1		Skruv för signalhorn	Screw for horn	955523-6	1)	<del>955524</del>	
		1		Bricka	Washer	955894-1	1)		
		1		Fjädrande bricka	Resilient washer	941907-8	1)		
		1		Fäste för signalhorn	Anchorage for horn	672500-6	1)		
		1		Skruv för fäste	Screw for anchorage	955523-6	1)		
		1		Bricka	Washer	955894-1	1)		
		1		Fjädrande bricka	Resilient washer	941907-8	1)		
15	2	2	2	Skruv	Bolt	955534-3			
16	2	2	2	Bricka	Washer	940097-9			
17	2	2	2	Mutter	Nut	950394-7			
18		1		Relä för signalhorn	Horn relay	672599-8	1)		
19		2		Skruv	Screw	955137-5	1)		
20	1	1	1	Signalring, kompl	Horn ring, cpl	654415-9	2)		
21	1	1	1	. Signalring	. Horn ring	S E S			
22	1	1	1	. Kontaktbricka	. Contact washer	653975-3			
23	1	1	1	. Gummbricka	. Rubber washer	654653-5			
24	3	3	3	. Isolerbussning	. Insulating bushing	656864-6			
25	1	1	1	. Kontaktbricka	. Contact washer	653976-1			
26	1	1	1	. Signalringhållare	. Horn ring retainer	654417-5			
27	3	3	3	. Isolerbussning	. Insulating bushing	654652-7			
28	3	3	3	. Justermellanlägg, tj = 0,50	. Shim, Th = 0.50	120166-4			
	3	3	3	. Justermellanlägg, tj = 0,15	. Shim, Th = 0.15	120214-2			
29	3	3	3	. Spårnyttare	. E-clamp	951665-9			
		1	1	Ratt med signalring, kompl	Steering wheel with horn ring, cpl		3)	Se grupp 6	
30	2	2	2	Skruv	Screw	950044-8	2)		
31	2	2	2	Låsbricka	Lock washer	940155-5	2)	<del>951696</del>	
32		1		Signalknapp	Horn button	672597-2	1)		
33	1	1	1	Signalledning	Horn cable	192497-6	4,5)	L = 1550 <del>191781</del>	
34	1	1	1	. Ledningsskoning	. Cable cover	83694-0			
		1	1	Signalledning	Horn cable	88580-6	6,7)	L = 1750	
		1	1	Signalledning	Horn cable	673480-0	8)	UGT	
		1	1	Gummibussning	Rubber bushing	91395-4	9)		
		1	1	Bussning	Bushing	653567-8	8)		
		1	1	Signalledning	Horn cable	85580-6	10)	L = 1750	
35	1	1	1	Ledningssko	Cable terminal	956954-2		<del>191216</del>	
36	1	1	1	Kåpa	Casing	87807-4	11)		
37	1	1	1	Fjäder	Spring	82385-6	11)		
38	1	1	1	Bussning	Bushing	88244-9	11)	<del>88385</del>	

1. P130 MGT.
2. P120 P130 UGT ch-279899, P220 ch-61799.
3. P130 UGT ch 279900-. P220 ch 61800-.
4. P120. P130 excl USA. P220 excl USA.
5. P130 incl USA ch-262378. P220 incl USA ch-56771.
6. P130 incl USA ch 258799-. P220 incl USA ch 56880-.
7. P130 MGT 279900-.
8. P130 UGT ch 279900-. P220 ch 61800-.
9. P130 UGT ch-279899. P220 ch-61799.
10. P130 incl USA ch 262379-. P220 incl USA ch 56772.
11. P130 UGT ch-279899. P130 MGT. P220 ch-67799.





Grupp Group		3		<b>P 120 P 130 P 220(B18)</b>		<b>VOLVO</b>	
Sida Page		18		Dimstrålkastare, fjärrstrålkastare, motor- och bagagerumsbelysning		P130 MGT Fog and searchlights, engine and luggage compartments illumination	
Utgåva Issue		7				Reservdelskatalog Parts catalogue	
Pos Fig.	Antal Qty.	Benämning	Description	Del. nr Part No.	Anmärkning Notes		
1	1	Dimstrålkastare .....	Fog light .....	281052-1	<del>672620</del>		
2	1	. Hus .....	. Housing .....	S E S			
3	1	. Reflektor .....	. Reflector .....	672725-9			
4	1	. Tätning .....	. Seal .....	672733-3			
5	1	. Glas .....	. Glass .....	672730-9			
6	1	. Sarg .....	. Rim .....	672716-8			
7	1	. Skruv .....	. Screw .....	672718-4			
8	3	. Fjäder .....	. Spring .....	672734-1			
9	6	. Fjäder .....	. Spring .....	672731-7			
10	1	. Glödlampa .....	. Bulb .....	277750-6	W2,2d 12V 55W		
11	1	. Fjäderbricka .....	. Spring washer .....	955922-0			
12	1	. Mutter .....	. Nut .....	955783-6			
13	1	Fjärrstrålkastare .....	Searchlight .....	281053-9	<del>672621</del>		
14	1	. Hus .....	. Housing .....	S E S			
15	1	. Reflektor .....	. Reflector .....	672720-0			
16	1	. Tätning .....	. Seal .....	672733-3			
17	1	. Glas .....	. Glass .....	672732-5			
18	1	. Sarg .....	. Rim .....	672716-8			
19	1	. Skruv .....	. Screw .....	672718-4			
20	8	. Fjäder .....	. Spring .....	672734-1			
21	1	. Glödlampa .....	. Bulb .....	277750-6	W2,2 d 12V 55W		
22	1	. Fjäderbricka .....	. Spring washer .....	955922-0			
23	1	. Mutter .....	. Nut .....	955783-6			
24	2	Räffelpinne .....	Grooved straight pin .....	907164-8			
25	2	Skydd för strålkastarglas .....	Cap .....	281056-2	<del>672735</del>		
26	2	Förstärkningsjärn .....	Reinforcing arm .....	660408-6			
27	2	Hållare .....	Retainer .....	672618-6			
28	2	Skruv .....	Screw .....	942808-7			
29	2	Bricka .....	Washer .....	120097-1	<del>940697</del>		
30	2	Mutter .....	Nut .....	950404-4			
31	2	Skruv .....	Bolt .....	940115-9			
32	2	Mutter .....	Nut .....	950394-7			
33	2	Relä för dim- och fjärrstrålkastare	Relay for fog and searchlight .....	672599-8			
34	2	Skruv .....	Screw .....	955137-5			
35	2	Motor- och bagagerumsbelysning .....	Engine and luggage compartments illumination .....	279894-0	<del>672736</del>		
36	2	Skruv .....	Screw .....	955137-5			
37	2	Glödlampa .....	Bulb .....	277721-7	BA15s 12V 32CP		



Grupp Group		3		P 120 P 130 P 220(B18)			VOLVO		
Sida Page		20		Utgåva Issue		5		Reservdelskatalog Parts catalogue	
				Stopp- och baklyktor, reflex- anordningar, inner och nummer- plåtsbelysning			P120 P130 Stop and tail lights, reflectors, interior and number plate illumi- nation		
Pos Fig.	Antal Qty.		Benämning	Description	Det. nr Part No.	Anmärkning Notes			
	P120	P130							
1	2	2	Stopp- och baklykta .....	Stop and tail lamp .....	667859-3	1) Bosch: B37			
2	2	2	. Glas med ram .....	. Glass and rim .....	659095-4	Röd			
3	2	2	. . Glas .....	. . Glass .....	659096-2	Röd			
4	2	2	. . Ram .....	. . Rim .....	654033-0				
5	2	2	. Gummipackning .....	. Rubber packing .....	663581-7				
6	2	2	. Reflektor .....	. Reflector .....	660258-5				
7	8	8	. Lösbricka .....	. Lock washer .....	955946-9	951698			
8	8	8	. Mutter .....	. Nut .....	940092-0				
9	2	2	Glödlampa .....	Bulb .....	277724-1	1) BA15s 12V 20W 191239			
10	2	2	Glödlampa .....	Bulb .....	277728-2	1)BAY15d 12V20/5W182061			
11	2	2	Isolerbricka .....	Insulating washer .....	659818-9	1)			
12	2	2	Fjäder .....	Spring .....	96692-9	1)			
13	2	2	Lamphållare .....	Bulb socket .....	96690-3	1)			
14	2	2	Isolerbricka .....	Insulating washer .....	654246-8	1)			
15	2	2	Fjäder .....	Spring .....	96692-9	1)			
16	2	2	Lamphållare .....	Bulb socket .....	654364-9	1)			
			. Se grupp 10	. See group 10					
17	2	2	Stopp- och baklyktssats .....	Stop and tail lamp kit .....	276529-5	2,6) Bosch: B42			
	2	2	Stopp- och baklyktssats .....	Stop and tail lamp kit .....	276528-7	3,6) Bosch: B1400			
	2	2	Stopp- och baklyktssats .....	Stop and tail lamp kit .....	276527-9	4,7) Bosch: B98			
	2	2	Stopp- och baklyktssats .....	Stop and tail lamp kit .....	276526-1	5,7) Bosch: B1401			
18	2	2	. Glas med ram .....	. Glass and rim .....	672333-2	6,9)			
	2	2	. Glas med ram .....	. Glass and rim .....	667674-6	4,5,7)			
19	2	2	. . Glas .....	. . Glass .....	667677-9	2,3,6,8)			
	2	2	. . Glas .....	. . Glass .....	672426-4	6,9)			
	2	2	. . Glas .....	. . Glass .....	667676-1	4,5,7)			
20	2	2	. . Ram .....	. . Rim .....	667678-7				

1. P120 excl USA ch-112799.

P120 incl USA ch-112915.

P130 excl USA ch-10499.

P130 incl USA ch-10725.

2. P120 excl USA ch 112800-145114.

P130 excl USA ch 10500-48783.

3. P120 excl USA ch 145115-.

P130 excl USA ch 48784-.

4. P120 incl USA ch 112916-145114.

P130 incl USA ch 10726-48783.

5. P120 incl USA ch 145115-.

P130 incl USA ch 48784-.

6. Gult, rött, klart glas.

Yellow, red and clear glass.

7. Rött, rött, klart glas.

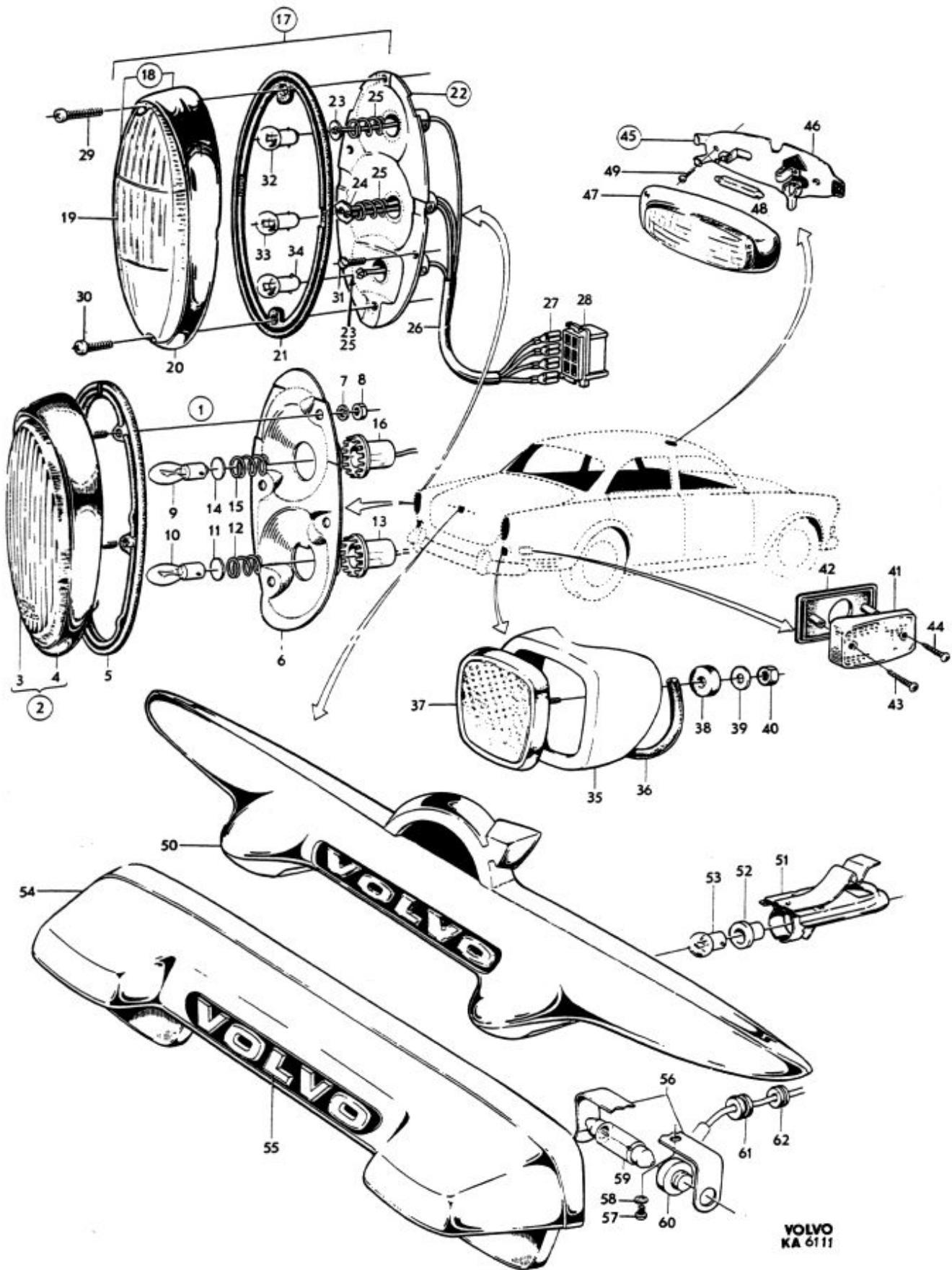
Red, red and clear glass.

8. P120 excl USA ch 145115-225049.

P130 excl USA ch 48784-216949.

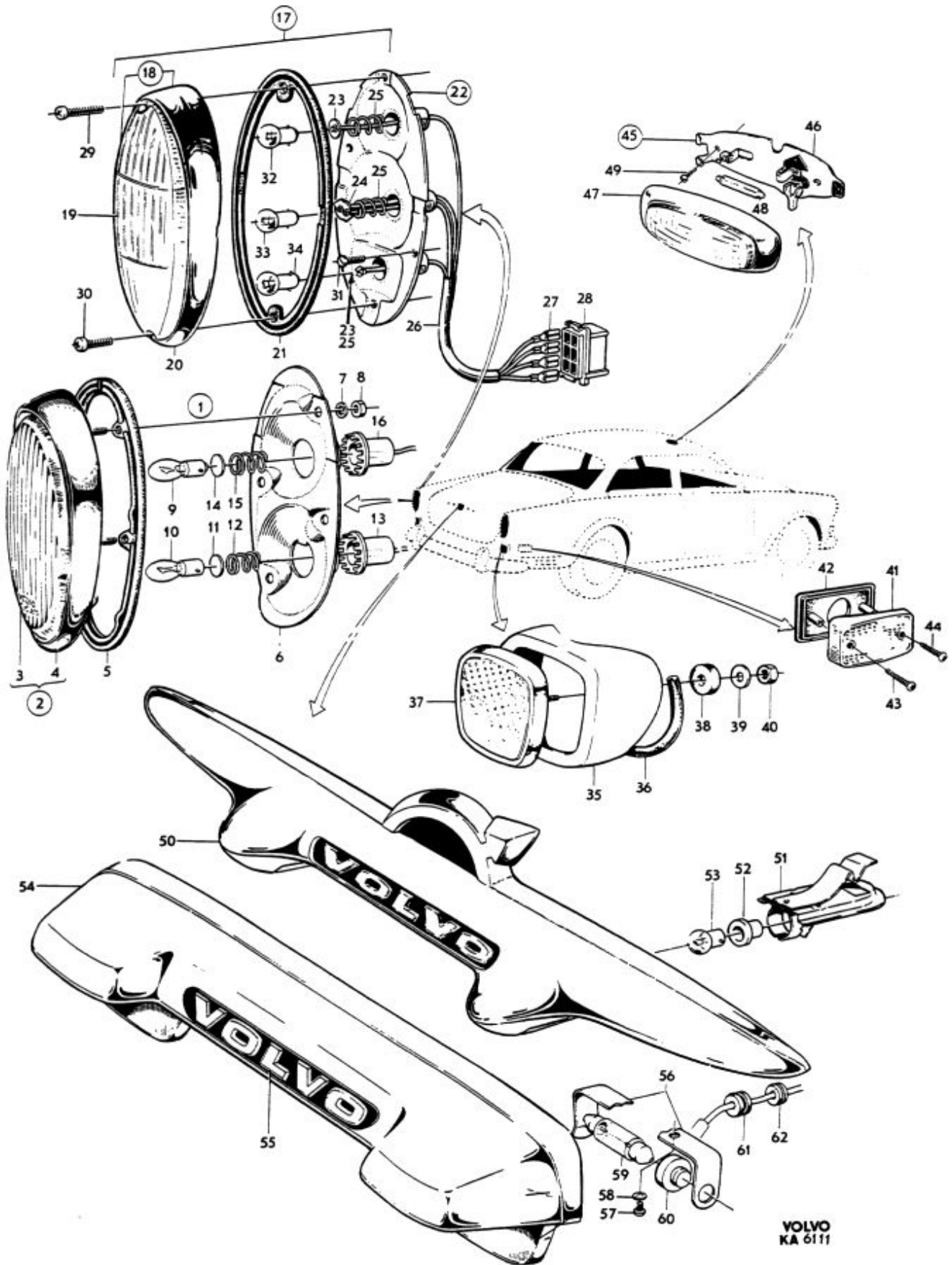
9. P120 excl USA ch 112800-.

P130 excl USA ch 10500-.



Grupp Group		3		P 120 P 130 P 220(B18)			VOLVO	
Sida Page		22		Utgåva Issue			5	
				Stopp- och baklyktor, reflex- anordningar, inner och nummer- plåtsbelysning			P120 P130 Stop and tail lights, reflectors, interior and number plate illumi- nation	
Sida Page		22		Utgåva Issue			5	
Pos Fig.	Antal Qty.		Benämning	Description	Det. nr Part No.	Anmärkning Notes		
	P120	P130						
21	2	2	. Gummipackning .....	. Rubber gasket .....S	667612-6			
22	2	2	. Reflektor .....	. Reflector .....S	667675-3	1,4)		
	2	2	. Reflektor .....	. Reflector .....S	670614-7	2,3)		
23	4	4	. . Kontaktbricka .....	. . Contact washer .....	654246-8			
24	2	2	. . Kontaktbricka .....	. . Contact washer .....	667809-8			
25	6	6	. . Fjäder .....	. . Spring .....	96692-9			
26	2	2	. . Ledning .....	. . Cable .....	667640-7			
27	8	8	. . Ledningssko .....	. . Cable terminal .....	958217-2	191673		
28	2	2	. . Hylsisolator .....	. . Insulator .....	958215-6	191671		
29	2	2	. Skruv, lång .....	. Screw, long .....	192543-7	l = 44,5 668595		
30	2	2	. Skruv, kort .....	. Screw, short .....	950099-2	l = 38,1		
			. . Se grupp 10	. . See group 10				
31	4	4	Skruv .....	Screw .....	955149-0			
32	2	2	Glödlampa .....	Bulb .....	277721-7	1,2,3,4)BA15s 12V 32CP 192445		
33	2	2	Glödlampa .....	Bulb .....	277729-0	1,2,3,4)BAY15d12V32/ACP 192446		
34	2	2	Glödlampa .....	Bulb .....	277722-5	1,2,3,4) BA15s 12V 15W 11489		
35	1	1	Hus, V .....	Housing, L .....	654491-0			
	1	1	Hus, H .....	Housing, R .....	654492-8			
36	2	2	Tätninglist .....	Seal moulding .....	13319-9	l = 360		
37	2	2	Reflex .....	Reflector .....	654483-7			
38	2	2	Gummibricka .....	Rubber washer .....	661641-1	Tid utf		
39	2	2	Bricka .....	Washer .....	192287-1	120895		
40	2	2	Mutter .....	Nut .....	955781-0			
41	2	2	Sidoreflex .....	Side reflector .....	673243-2	5) Röd		
42	2	2	Packning .....	Gasket .....	673244-0	5)		
43	2	2	Skruv .....	Screw .....	943106-5	5) l = 35		
44	2	2	Skruv .....	Screw .....	190896-1	5) l = 25		

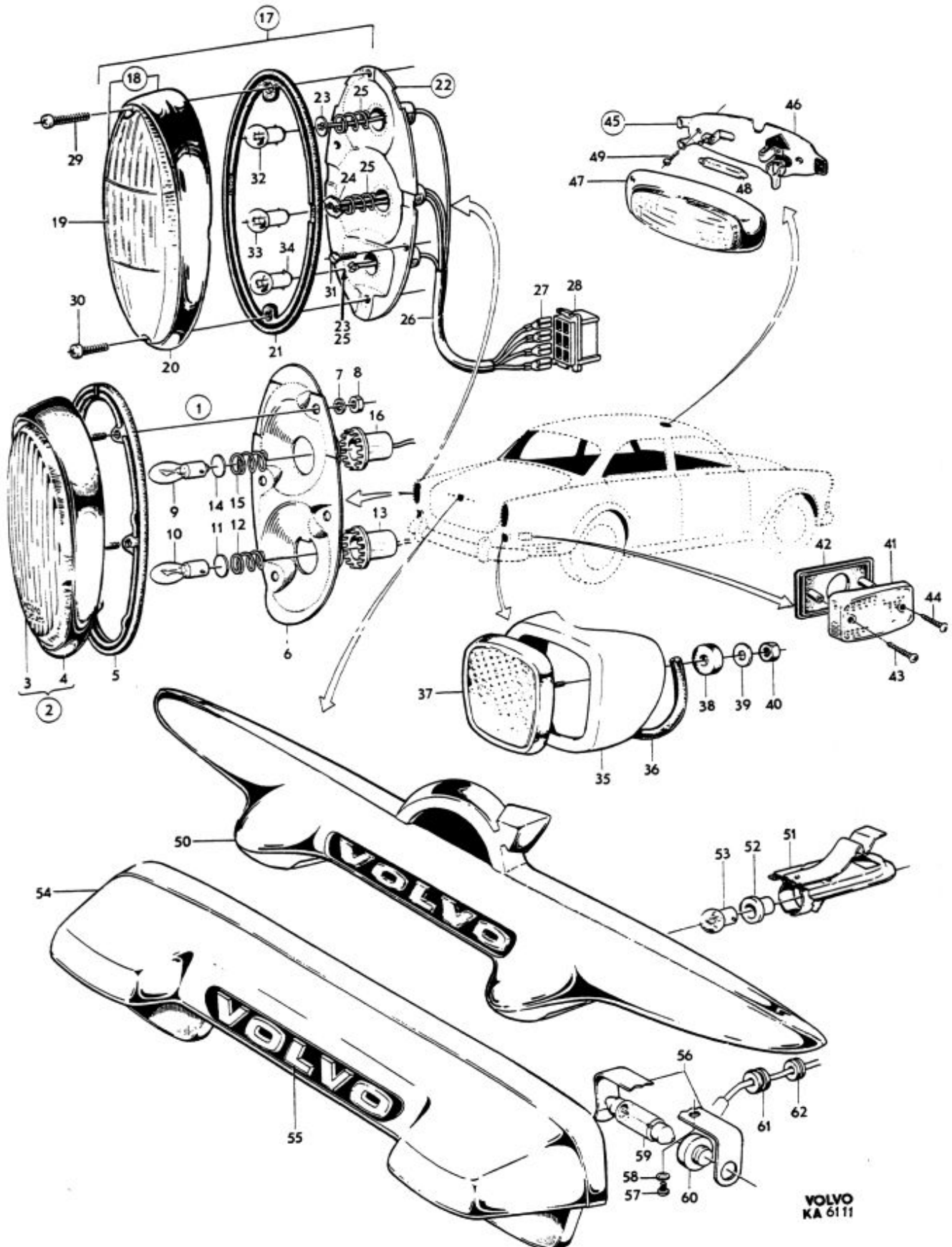
- P12132-P12238 ch 112800-145114.  
P13132-P13235 ch 10500-48783.
- P12132-P12238 ch 145115-.  
P13121-P13335 ch 48784-.
- P12244-P12246 (USA) ch 145115-.  
P13244 (USA) ch 48784-.
- P12244-P12246 (USA) ch 112916-145114.  
P13244 (USA) ch 10726-48783.
- USA, Canada P130 ch 279900-



Grupp Group		3		<b>P 120 P 130 P 220(B18)</b>			<b>VOLVO</b> Reservdelskatalog Parts catalogue			
Sida Page		24		Utgåva Issue		5		Stopp- och baklyktor, reflex- anordningar, inner och nummer- plåtsbelysning	P 120 P 130	Stop and tail lamps, reflectors, interior and number plate illumi- nation
Pos Fig.	Antal Qty.		Benämning	Description	Det. nr Part No.	Anmärkning Notes				
	P120	P130								
45	1	1	Innerbelysning .....	Interior lamp .....	662109-8					
46	1	1	. Bottenplatta .....	. Base plate .....	666538-4	1)				
47	1	1	. Glas .....	. Glass .....	666539-2					
48	1	1	Glödlampa .....	Bulb .....	277715-9	S8 12V 10W 182039				
49	2	2	Skruv .....	Screw .....	955153-2					
50	1	1	Hus, nummerplåtsbelysning ....	Housing, number plate lamp ....		Se grupp 8				
	1	1	. Emblem .....	. Emblem .....						
51	2	2	Lamphållare .....	Socket .....	659146-5	2)				
52	2	2	Isolerbussning .....	Insulating bushing .....	659819-7	2)				
53	2	2	Glödlampa .....	Bulb .....	277707-6	2) BA15s 12V 5W 182042				
54	1	1	Hus, nummerplåtsbelysning ....	Housing, number plate lamp ....		Se grupp 8				
55	1	1	Emblem .....	Emblem .....						
56	2	2	Lamphållare .....	Bulb socket .....	668942-6	3)				
57	2	2	Skruv .....	Screw .....	950000-0	3)				
58	2	2	Låsbricka .....	Lock washer .....	940121-7	3) 951691				
59	2	2	Glödlampa .....	Bulb .....	277713-4	3) S8 12V 5W 1495				
60	2	2	Isolerbussning .....	Insulating bushing .....	668907-9	3)				
61	2	2	Gummibussning .....	Rubber bushing .....	668982-2	3)				
62	2	2	Gummibussning .....	Rubber bushing .....	669604-1	3) 663062				

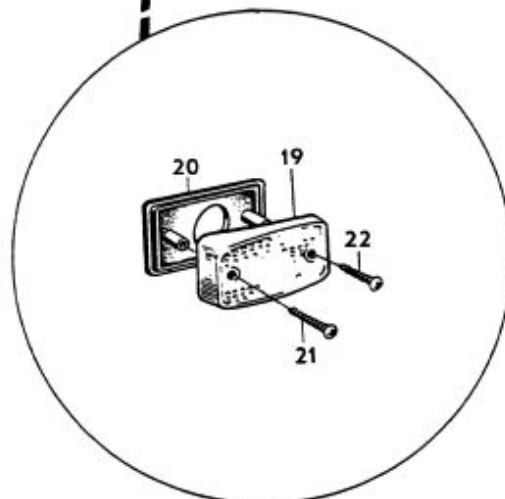
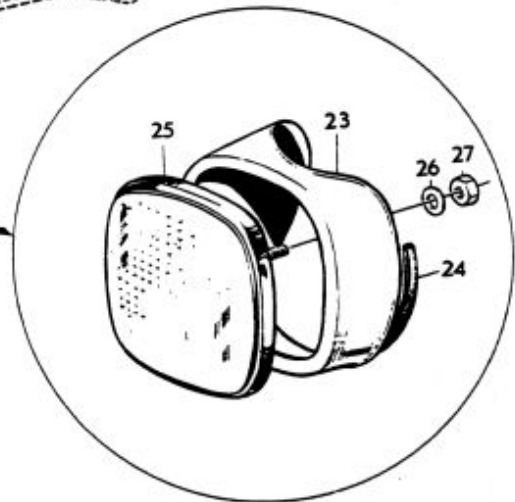
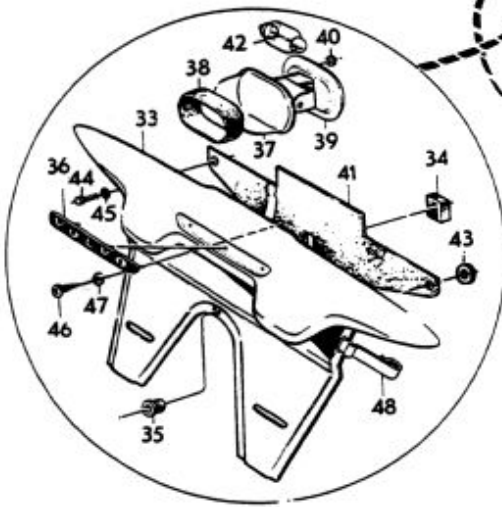
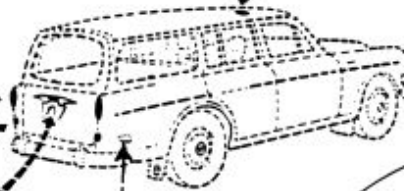
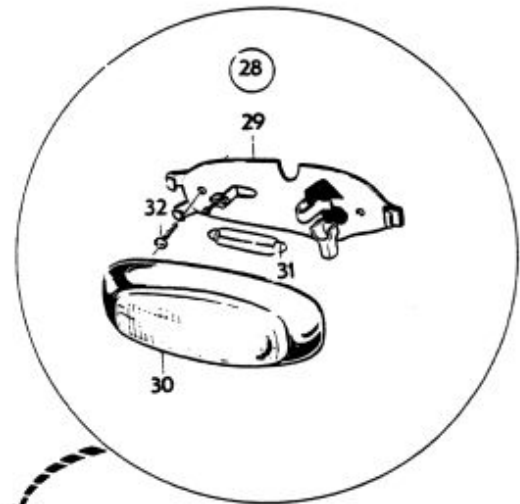
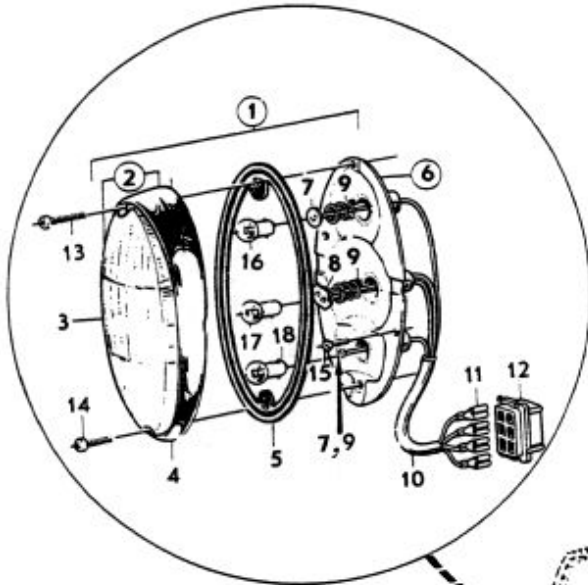
- Ers ov: 1 st 662109-8.
- P12132-P12244 ch-139999.  
P13134-P13244 ch-39999.
- P12132-P12246 ch 140000-.  
P13121-P13335 ch 40000-.





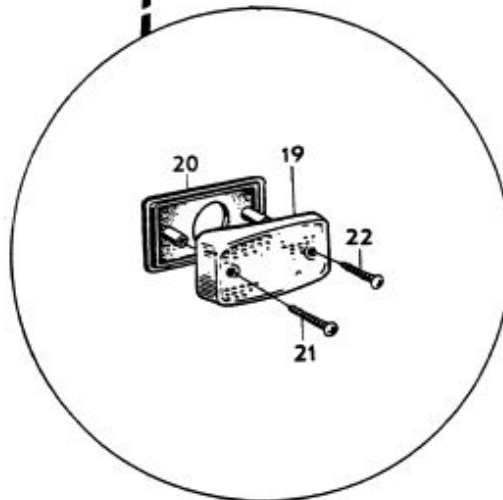
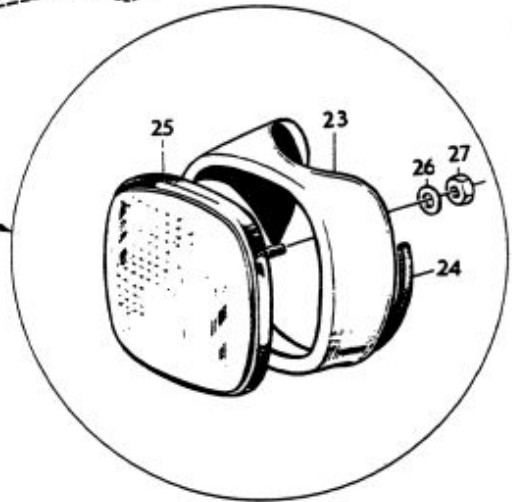
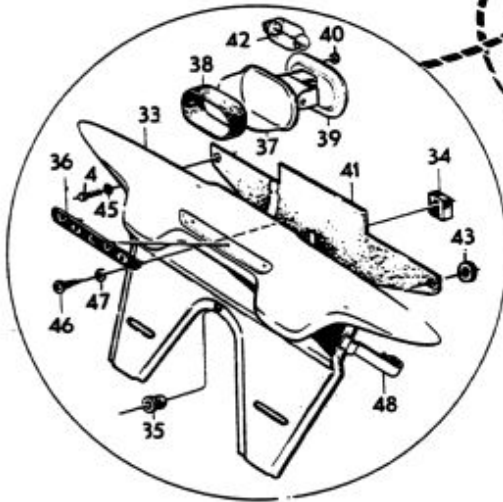
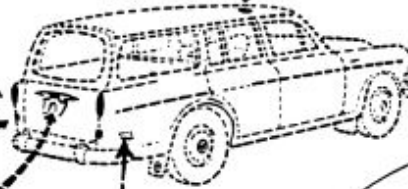
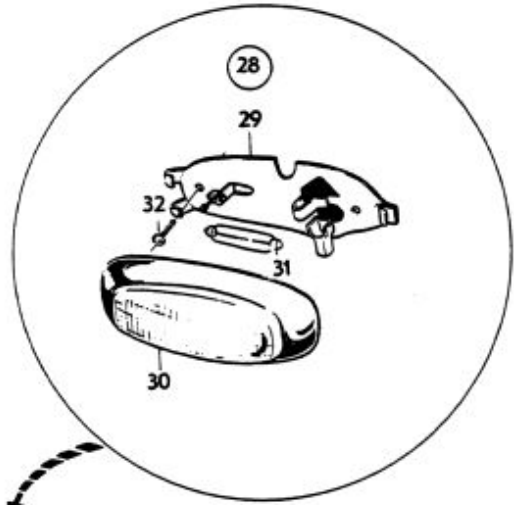
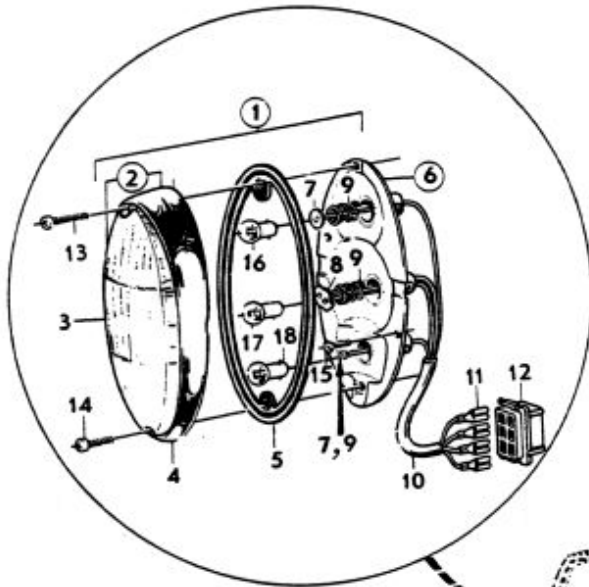
Grupp Group		3		<b>P 120 P 130 P 220(B18)</b>		<b>VOLVO</b>	
Sida Page		26		Utgåva Issue		10	
		Stopp- och baklyktor, reflex- anordningar, inner och nummer- plåtsbelysning		P220 Stop and tail lamps, reflectors, interior and number plate illumi- nation		Reservdelskatalog Parts catalogue	
Pos Fig.	Antal Qty.	Benämning	Description	Det. nr Part No.	Anmärkning Notes		
1	2	Stopp- och baklyktssats .....	Stop and tail lamp kit .....	276529-5	1) Bosch: B42		
	2	Stopp- och baklyktssats .....	Stop and tail lamp kit .....	276527-9	2) Bosch: B98		
2	2	. Glas med ram .....	. Glass and rim .....	672333-2	3, 4) 667683		
	2	. Glas med ram .....	. Glass and rim .....	667674-6	2, 5)		
3	2	. . Glas .....	. . Glass .....	667677-9	3, 4)		
	2	. . Glas .....	. . Glass .....	672426-4	3, 4)		
	2	. . Glas .....	. . Glass .....	667676-1	2, 5)		
4	2	. . Ram .....	. . Rim .....	667678-7			
5	2	. Gummipackning .....	. Rubber gasket .....	667612-6			
6	2	. Reflektor .....	. Reflector .....	667675-3			
7	4	. . Kontaktbricka .....	. . Contact washer .....	654246-8			
8	2	. . Kontaktbricka .....	. . Contact washer .....	657809-8			
9	6	. . Fjäder .....	. . Spring .....	96692-9			
10	2	. . Ledning .....	. . Cable .....	667640-7			
11	8	. . Ledningssko .....	. . Cable terminal .....	958217-2	191673		
12	2	. . Hylsisolator .....	. . Insulator .....	958215-6	191671		
13	2	. Skruv, lång .....	. Screw, long .....	192543-7	1 = 44, 5 668595		
14	2	. Skruv, kort .....	. Screw, short .....	950099-2	1 = 38, 1		
		. Se grupp 10	. See group 10				
15	4	Skruv .....	Screw .....	955149-0			
16	2	Glödlampa .....	Bulb .....	277721-7	BA15s 12V 32CP 192446		
17	2	Glödlampa .....	Bulb .....	277729-0	BAY15d 12V 32/4CP 192446		
18	2	Glödlampa .....	Bulb .....	277722-5	BA15s 12V 15W H489		
19	2	Sidoreflex .....	Side reflector .....	673243-2	7) Röd		
20	2	Packning .....	Gasket .....	673244-0	7)		
21	2	Skruv .....	Screw .....	943106-5	7) 1 = 35		
22	2	Skruv .....	Screw .....	190896-1	7) 1 = 25		

1. P220 excl USA.
2. P220 incl USA.
3. P220 excl USA
4. Gult, rött, klart glas.  
Yellow, red and clear glass.
5. Rött, rött, klart glas.  
Red, red and clear glass.
6. USA, Canada P220 ch 61800-.



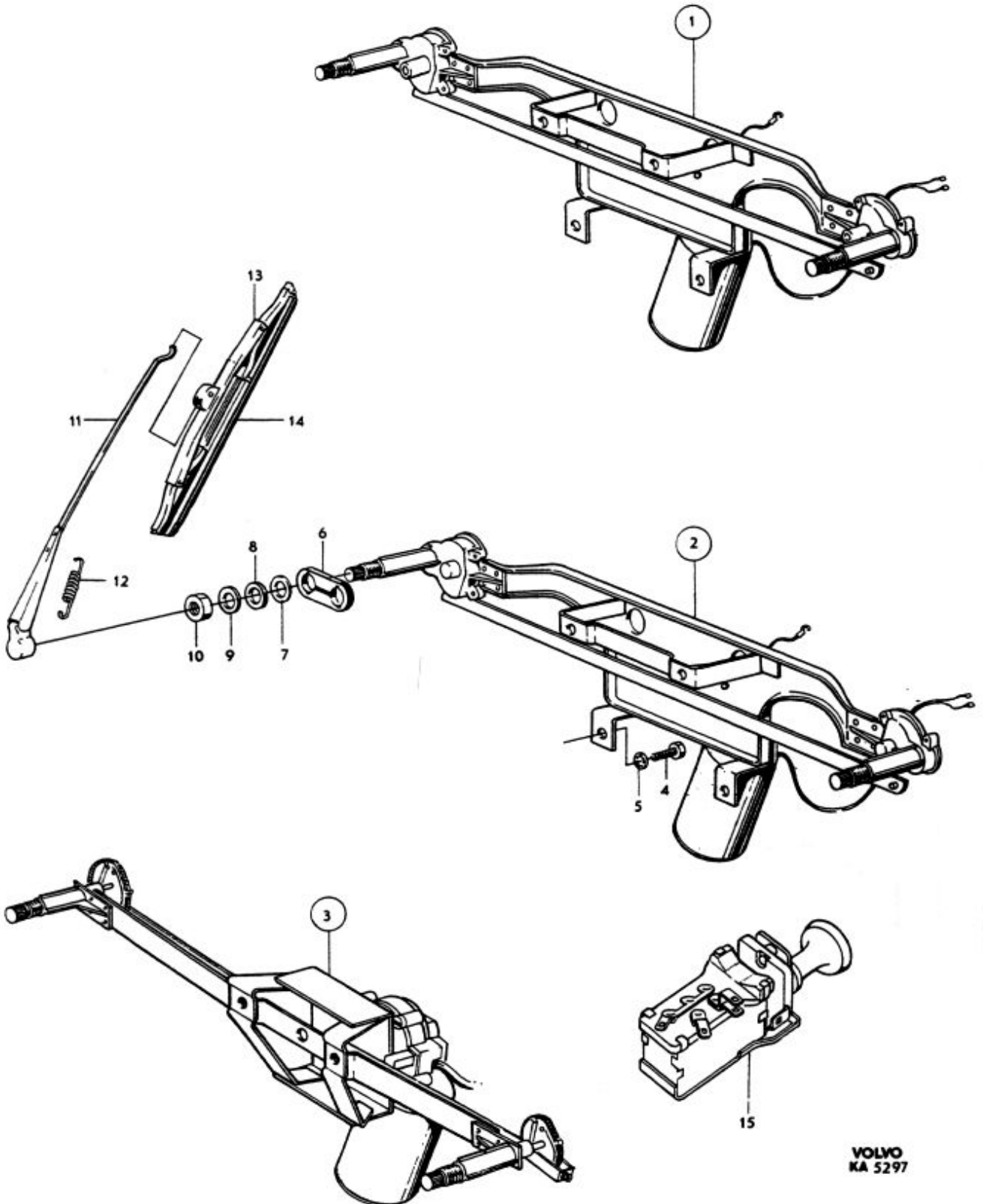
Grupp Group		3		P 120 P 130 P 220(B18)			<b>VOLVO</b> Reservdelskatalog Parts catalogue	
Sida Page	28	Utgåva Issue	8	Stopp- och baklyktor, reflex- anordningar, inner och nummer- plåtsbelysning	P220	Stop and tail lamps, reflectors, interior and number plate illumi- nation		
Pos Fig.	Antal Qty.	Benämning		Description		Det. nr Part No.	Anmärkning Notes	
23	1	Hus, V	.....	Housing, L	.....	663105-5		
	1	Hus, H	.....	Housing, R	.....	663106-3		
24	2	Tätninglist	.....	Seal moulding	.....	13319-9	1 = 350	
25	2	Reflex	.....	Reflector	.....	654483-7		
26	2	Bricka	.....	Washer	.....	192287-1	120095	
27	2	Mutter	.....	Nut	.....	955781-0		
28	1	Innerbelysning	.....	Interior lamp	.....	662109-8		
29	1	. Bottenplatta	.....	. Base plate	.....	666538-4	1)	
30	1	. Glas	.....	. Glass	.....	666539-2		
31	1	Glödlampa	.....	Bulb	.....	277715-9	S8 12V 10W 182089	
32	2	Skruv	.....	Screw	.....	955153-2		
33	1	Hus, nummerplåtsbelysning	..	Housing, number plate lamp	.....	663133-7		
34	1	Stoppbussning	.....	Stop bushing	.....	663063-6		
35	1	Gummibuffert	.....	Rubber cushion	.....	669431-9		
36	1	Emblem	.....	Emblem	.....	663060-2		
37	2	Glas	.....	Glass	.....	663059-4		
38	2	Gummipackning	.....	Rubber gasket	.....	663948-8		
39	2	Lamphållare	.....	Socket	.....	663066-9		
40	2	Bussning	.....	Bushing	.....	669604-1	663062	
41	1	Packning	.....	Gasket	.....	663137-8		
42	2	Glödlampa	.....	Bulb	.....	277715-9	2) S8 12V 10W 182089	
	2	Glödlampa	.....	Bulb	.....	277713-4	3) S8 12V 5W 11495	
43	1	Gummibussning	.....	Rubber bushing	.....	659814-8		
44	2	Skruv	.....	Screw	.....	955512-9	950045	
45	2	Fjäderbricka	.....	Spring washer	.....	955920-4		
46	2	Skruv	.....	Screw	.....	955126-8	3)	
47	2	Bricka	.....	Washer	.....	955891-7	Ch 8275-56047	
48	2	Fjäder	.....	Spring	.....	669724-7	3)	

1. Ers av: 1 st 662109-8.  
2. P22134-P22244 ch-8274.  
3. P22134-P22244 ch 8275-.



Grupp Group		3		P 120 P 130 P 220(B18)			VOLVO	
Sida Page	30	Utgåva Issue	9	Vindrutetorkare	Windscreen wiper	Reservdelskatalog Parts catalogue		
Pos Fig.	Antal Qty.			Benämning	Description	Det. nr Part No.	Anmärkning Notes	
1	1			Vindrutetorkare ..... . Det se sida 32	Windscreen wiper ..... . Components, see page 32	662104-9	1) Lagerföres ej	
2		1		Vindrutetorkare ..... . Det se sida 36	Windscreen wiper ..... . Components, see page 36	662169-2	2) Lagerföres ej	
3		1		Vindrutetorkare ..... . Det se sida 42	Windscreen wiper ..... . Components, see page 42	671724-3	3)	
4	4	4	2	Skruv .....	Screw .....	950045-5		
5	4	4	2	Låsbricka .....	Lock washer .....	940155-5	951696-	
6	2	2	2	Packning .....	Gasket .....	660397-1	654584-	
7	2	2	2	Bricka .....	Washer .....	190543-9		
8	2	2	2	Packning .....	Gasket .....	660379-9	655522-	
9	2	2	2	Bricka .....	Washer .....	190735-1		
10	2	2	2	Mutter .....	Nut .....	190371-5		
11	2	2	2	Torkarm .....	Wiper arm .....	673189-7	UGT <del>656978</del> 672012	
				Torkarm .....	Wiper arm .....	672562-6	P130 GT	
12	2	2	2	. Fjäder .....	. Spring .....	672427-2		
				Torkarblad .....	Wiper blade .....	673190-5	UGT <del>656979</del>	
13	2	2	2	Torkarblad .....	Wiper blade .....	672563-4	P130 GT	
				Gummibladssats .....	Rubber blade kit .....			
14	1	2	2	. Gummiblad .....	. Rubber blade.....	662633-7		
				15	1	1	1	Strömställare .....

- Alt 1. Auto-Lite och Robo.  
P120 ch-225049. P130 ch-216949. P220 ch-44599.
- Alt 2. SWF.
- Alt 3. Electrolux.

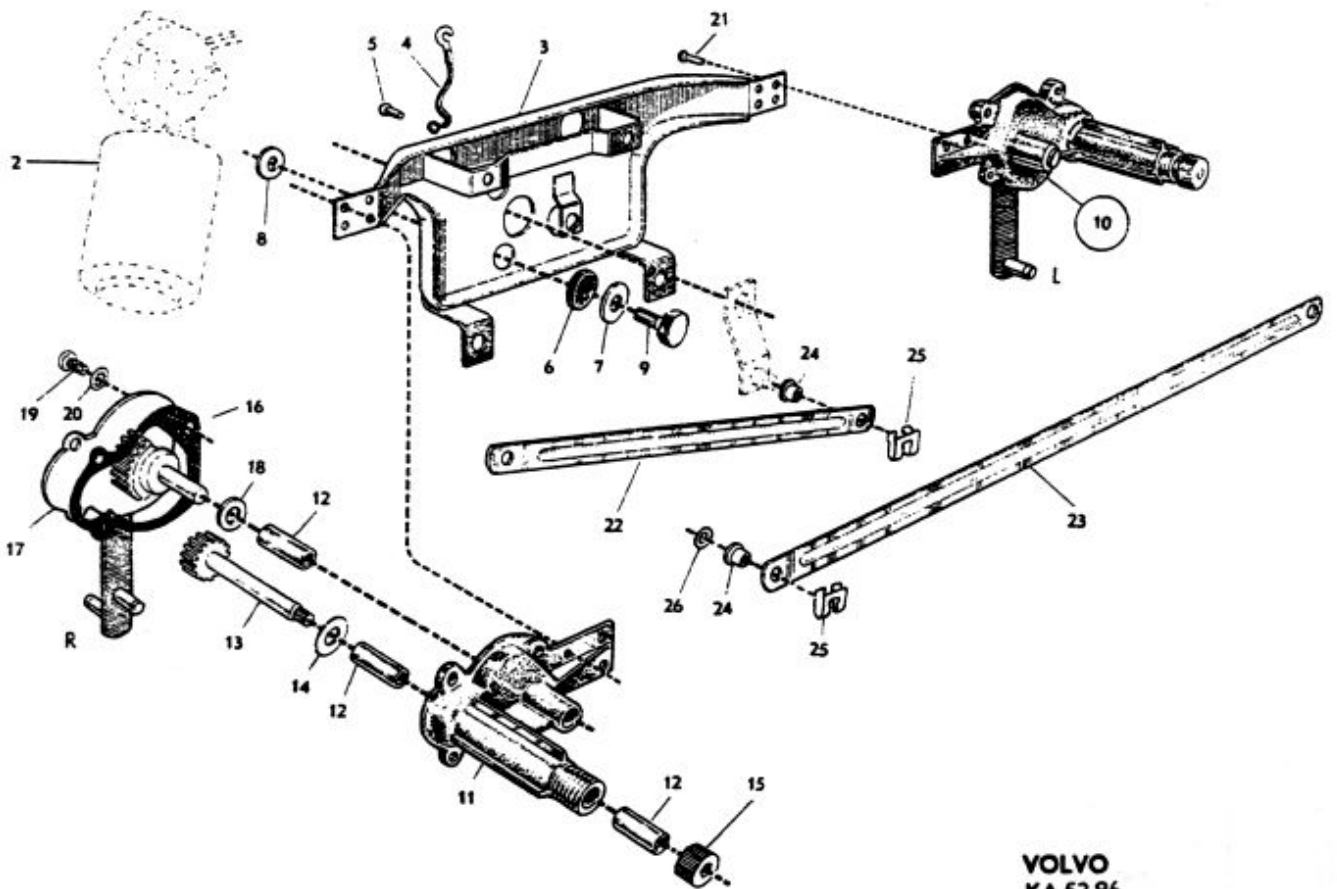


Grupp Group		3		P 120 P 130 P 220(B18)			VOLVO Reservdelskatalog Parts catalogue		
Sida Page		32		Utgåva Issue		6		Vindrutetorkare Auto Lite/Robo Windscreen wiper	
Pos Fig.	Antal Qty.	Benämning		Description		Det. nr Part No.		Anmärkning Notes	
1	1	Vindrutetorkare .....		Windscreen wiper .....		662104-9		Lagerföres ej	
2	1	. Vindrutetorkarmotor .....		. Windscreen wiper motor .....		662101-5			
		. . Det se sida 34		. . Components, see page 34					
3	1	. . Konsol .....		. . Bracket .....		660382-3		<del>654500</del>	
4	1	. . . Stomledning .....		. . . Earth cable .....		656949-5		Lagerföres ej	
5	1	. . . Nit .....		. . . Rivet .....		190989-4			
6	3	. . Gummibussning .....		. . Rubber bushing .....		43138-7			
7	2	. . Bricka, 8,5 x 18 .....		. . Washer, 8.5 x 18 .....		120096-3			
8	3	. . Bricka, 6,5 x 16 .....		. . Washer, 6.5 x 16 .....		192287-1		120095	
9	3	. . Skruv .....		. . Screw .....		190355-8			
10	1	. . Växelhus, kmpl, V .....		. . Gear housing, cpl, L .....		660377-3		<del>654582</del>	
	1	. . Växelhus, kmpl, H .....		. . Gear housing, cpl, R .....		660378-1		<del>654583</del>	
11	2	. . . Växelhus med bussningar ...		. . . Gear housing and bushings ....		654452-2		1)	
12	6	. . . . Oljebussning .....		. . . . Oil bushing .....		658004-7			
13	2	. . . Axel med drev .....		. . . Shaft with gear .....		654459-7		Lagerföres ej 661421	
14	2	. . . Nylonbricka .....		. . . Nylon washer .....		654462-1			
15	2	. . . Fästhylsa .....		. . . Anchorage sleeve .....		654460-5			
16	2	. . . Packning .....		. . . Gasket .....		654454-8			
17	1	. . . Kuggsegment med lock och hävarm, V .....		. . . Ratchet with cap and lever, L .....		655766-4			
	1	. . . Kuggsegment med lock och hävarm, H .....		. . . Ratchet with cap and lever, R .....		655765-6			
18	1	. . . Bricka .....		. . . Washer .....		191947-1		2)	
19	8	. . . Skruv .....		. . . Screw .....		955127-6		190354	
20	8	. . . Lösbricka .....		. . . Lock washer .....		955945-1		951692	
21	8	. . Nit .....		. . Rivet .....		190672-6			
22	1	. . Drivlänk .....		. . Drive link .....		654537-0			
23	1	. . Parallellänk .....		. . Parallel link .....		654538-8			
24	4	. . Nylonbussning .....		. . Nylon bushing .....		656894-3			
25	4	. . Låsklammer .....		. . Lock clip .....		94641-8			
26	2	. . Fjädrande bricka .....		. . Spring washer .....		61544-3			
		. . . Se grupp 10		. . . See group 10					

1. Ers av: 1 st 654582-6, 1 st 654583-4.  
2. Användes endast vid kuggsegment av stål.  
Only used in conjunction with steel quadrant.

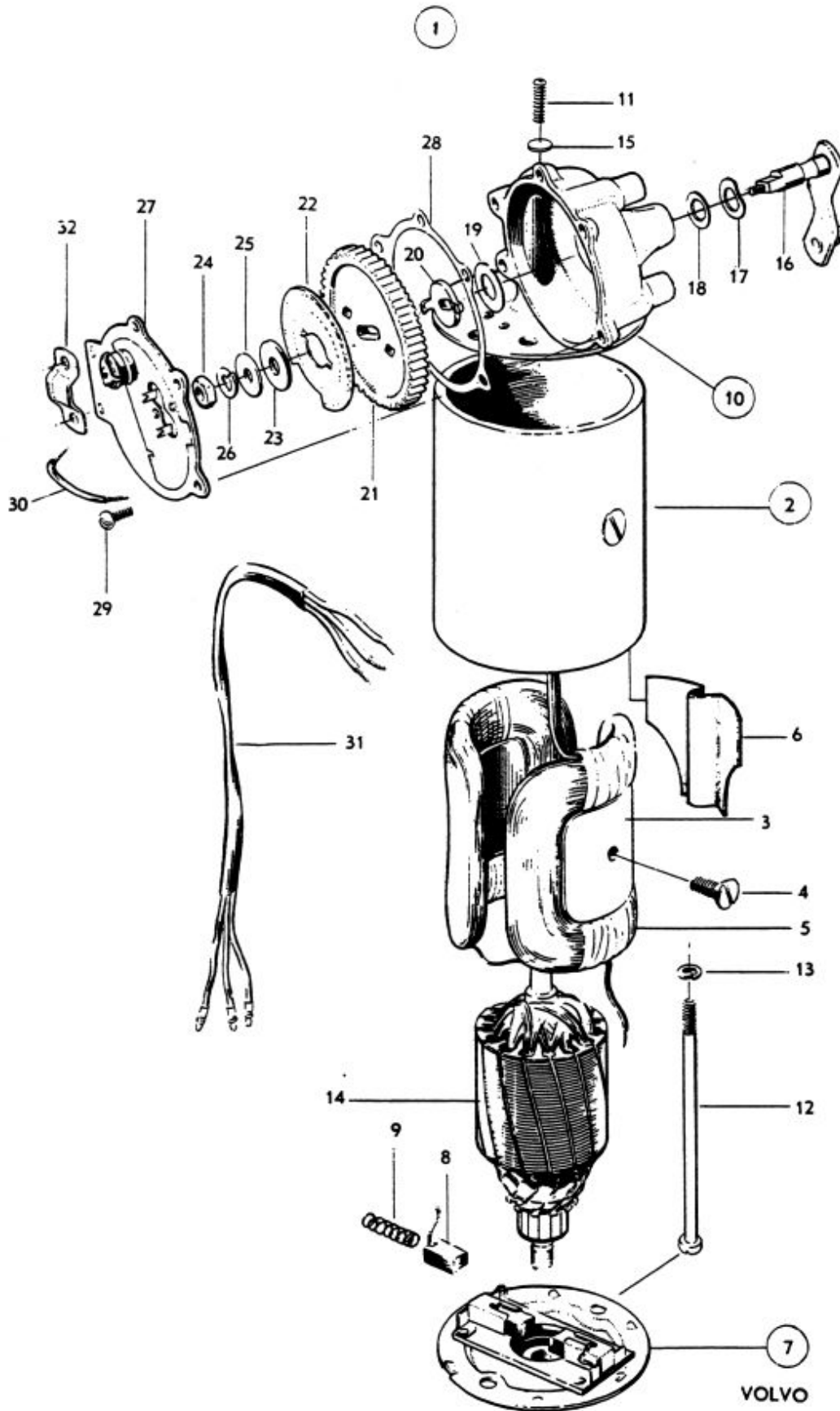


1

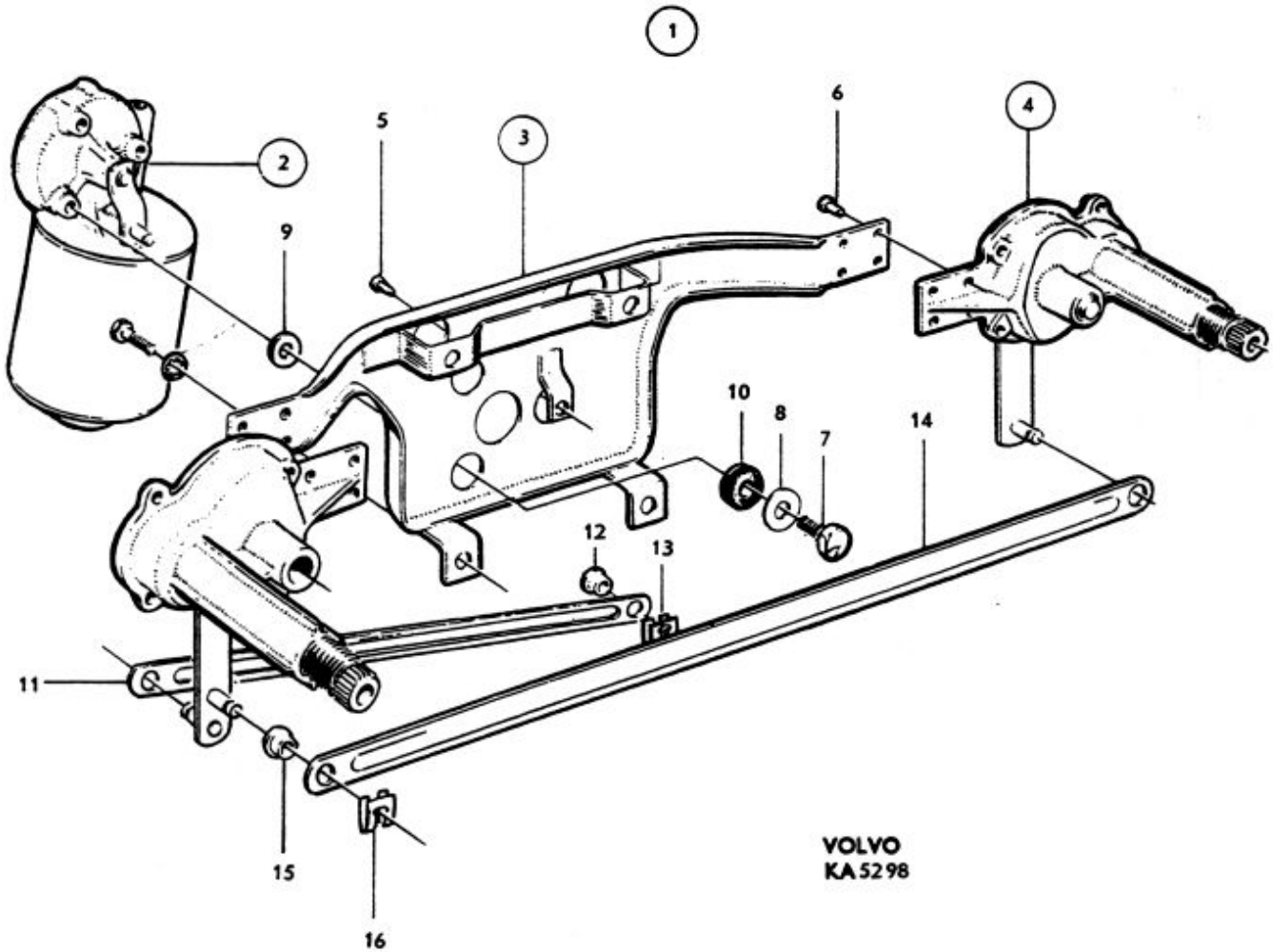


**VOLVO**  
**KA 52 96**

Grupp Group		3		P 120 P 130 P 220(B18)			<b>VOLVO</b> Reservdelskatalog Parts catalogue			
Sida Page		34		Utgåva Issue		7		Vindrutetorkmotor	Auto Lite	Windscreen wiper motor
Pos Fig.	Antal Qty.	Benämning		Description		Del. nr Part No.	Anmärkning Notes			
1	1	Motor .....		Motor .....		662101-5				
2	1	. Hus .....		. Housing .....		S E S				
3	2	. . Polsko .....		. . Pole terminal .....		S E S				
4	2	. . Skruv .....		. . Screw .....		656732-5				
5	1	. . Fältledning .....		. . Field winding .....		662621-2				
6	1	. . Isoleremsa .....		. . Insulating strip .....		656734-1				
7	1	. Lagersköld .....		. End frame .....		662622-0				
8	1	. . Elborste, märkt EPF-12 ....		. . Carbon brush, marked EPF-12 ....		662623-8				
	1	. . Elborste, märkt EPW-12 ....		. . Carbon brush, marked EPW-12 ....		662624-6				
9	2	. Fjäder .....		. Spring .....		656737-4				
10	1	. Lagersköld .....		. End frame .....		656738-2				
11	1	. . Justerskruv .....		. . Adjuster screw .....		951271-6				
12	2	. Skruv .....		. Screw .....		656749-9				
13	2	. Fjäderbricka .....		. Spring washer .....		955918-8	906905			
14	1	. Rotor .....		. Rotor .....		662625-3				
15	1	. Nylonbricka .....		. Nylon washer .....		190778-1				
16	1	. Axel .....		. Shaft .....		656739-0				
17	1	. Bricka .....		. Washer .....		120164-9				
18	1	. Isolerbricka, yttre .....		. Insulating washer, outer .....		190777-3				
19	1	. Isolerbricka, inre .....		. Insulating washer, inner .....		656755-6				
20	1	. Bricka .....		. Washer .....		656740-8				
21	1	. Kugghjul .....		. Gear .....		656741-6				
22	1	. Kontaktplatta .....		. Contact plate .....		662626-1				
23	1	. Isolerbricka .....		. Insulating washer .....		656756-4				
24	1	. Mutter .....		. Nut .....		955833-9	951742			
25	1	. Bricka .....		. Washer .....		955893-3	906024			
26	1	. Fjäderbricka .....		. Spring washer .....		955920-4	906988			
27	1	. Lock .....		. Cover .....		662627-9				
28	1	. Packning .....		. Gasket .....		656744-0				
29	5	. Skruv .....		. Screw .....		667341-2				
30	1	. Förbindningsledning .....		. Union cable .....		667342-0	Lagerföres ej			
31	1	. Anslutningsledning .....		. Connecting cable .....		667343-8				
32	1	. Klammer .....		. Clamp .....		656748-1	Lagerföres ej			

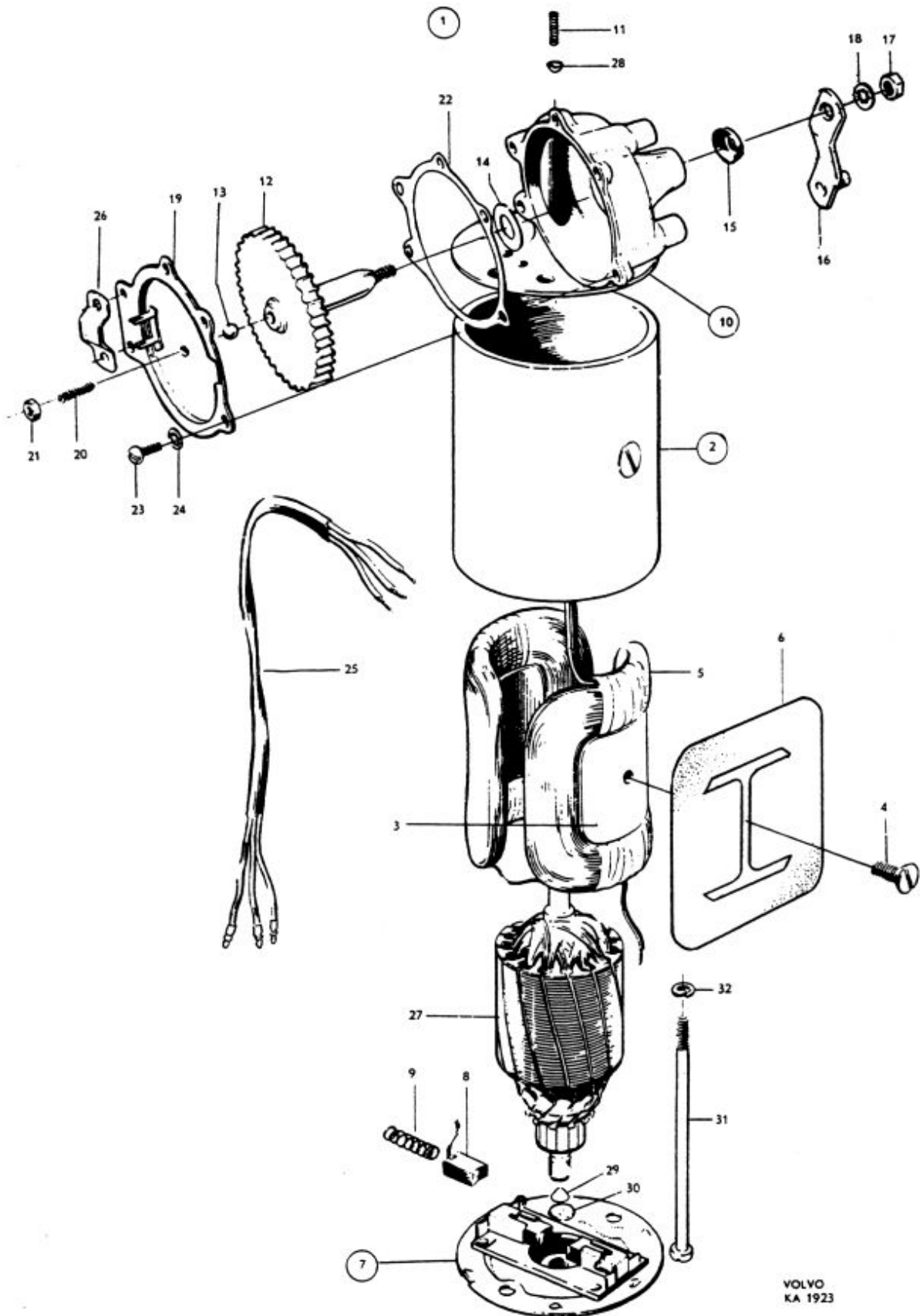


Grupp Group		3		P 120 P 130 P 220(B18)			VOLVO Reservdelskatalog Parts catalogue
Sida Page	36	Utgåva Issue	6	Vindrutetorkare	SWF	Windscreen wiper	
Pos Fig.	Antal Qty.	Benämning		Description		Det. nr Part No.	Anmärkning Notes
1	1	Vindrutetorkare .....		Windscreen wiper .....		662169-8	Lagerföres ej
2	1	. Vindrutetorkarmotor .....		. Windscreen wiper motor .....		662101-5	<del>662170-</del>
		. . Det se sida 38		. . Components, see page 38			
3	1	. Konsol med växelhushus .....		. Bracket with gear housing .....		660382-3	
4	1	. . Växelhushus, V .....		. . Gear housing, L .....		660377-3	
	1	. . Växelhushus, H .....		. . Gear housing, R .....		660378-1	
		. . . Det se sida 40		. . . Components, see page 40			
5	1	. Nit .....		. Rivet .....		191568-5	4 x 4
6	8	. Nit .....		. Rivet .....		190907-8	3 x 6 190672
7	3	. Skruv .....		. Screw .....		190355-8	
8	3	. Bricka .....		. Washer .....		120096-3	8,5 x 18 x 1,5
9	3	. Bricka .....		. Washer .....		192287-1	6,5 x 16 x 1,5 120095
10	3	. Gummibussning .....		. Rubber bushing .....		43138-7	
11	1	. Drivlänk .....		. Drive link .....		654537-0	
12	2	. Bussning .....		. Bushing .....		656894-3	
13	2	. Låsbricka .....		. Lock washer .....		94641-8	
14	1	. Parallellänk .....		. Parallel link .....		654538-8	
15	2	. Bussning .....		. Bushing .....		656894-3	
16	2	. Låsbricka .....		. Lock washer .....		94641-8	



VOLVO  
KA 52 98

Grupp Group		3		P 120 P 130 P 220(B18)			<b>VOLVO</b> Reservdelskatalog Parts catalogue	
Sida Page	38	Utgåva Issue	6	Vindrutetorkmotor	SWF	Windscreen wiper motor		
Pos Fig.	Antal Qty.	Benämning		Description		Det. nr Part No.	Anmärkning Notes	
1	1	Motor .....		Motor .....		662170-0		
2	1	. Hus .....		. Housing .....		S E S		
3	2	. . Polsko .....		. . Pole terminal .....		S E S		
4	2	. . Skruv .....		. . Screw .....		14232-3		
5	1	. . Fältledning .....		. . Field winding .....		667872-6	<del>667872</del>	
6	2	. . Isolerskiva .....		. . Insulating disc .....		661904-3		
7	1	. Lagersköld .....		. End frame .....		661905-0		
8	2	. . Elborste .....		. . Carbon brush .....		661906-8		
9	2	. . Fjäder .....		. . Spring .....		661907-6		
10	1	. Lagersköld .....		. End frame .....		661908-4		
11	1	. . Justerskruv .....		. . Adjuster screw .....		661909-2		
12	1	. Axel med kuggdrev .....		. Shaft and gear .....		667873-4		
13	1	. Kula .....		. Ball .....		190740-1		
14	1	. Distansbricka .....		. Spacer washer .....		661911-8		
15	1	. Tätningbricka .....		. Seal washer .....		661912-6		
16	1	. Hävarm .....		. Lever .....		660389-8		
17	1	. Mutter .....		. Nut .....		955781-0	151215	
18	1	. Låsbricka .....		. Lock washer .....		955948-5	951695	
19	1	. Lock .....		. Cover .....		661914-2		
20	1	. . Justerskruv .....		. . Adjuster screw .....		915516-9		
21	1	. . Låsmutter .....		. . Lock nut .....		955780-2	151223	
22	1	. Packning .....		. Gasket .....		661915-9		
23	5	. Skruv .....		. Screw .....		956060-8	115116	
24	5	. Låsbricka .....		. Lock washer .....		955945-1	951692	
25	1	. Anslutningsledning .....		. Connecting cable .....		667874-2		
26	1	. Klammer .....		. Clamp .....		661917-5		
27	1	. Rotor .....		. Rotor .....		667875-9		
28	1	. Kona .....		. Fitting .....		667876-7		
29	1	. Kona .....		. Fitting .....		662880-4		
30	2	. Bricka .....		. Washer .....		662881-2		
31	2	. Skruv .....		. Screw .....		661919-0		
32	2	. Låsbricka .....		. Lock washer .....		955946-9	951693	

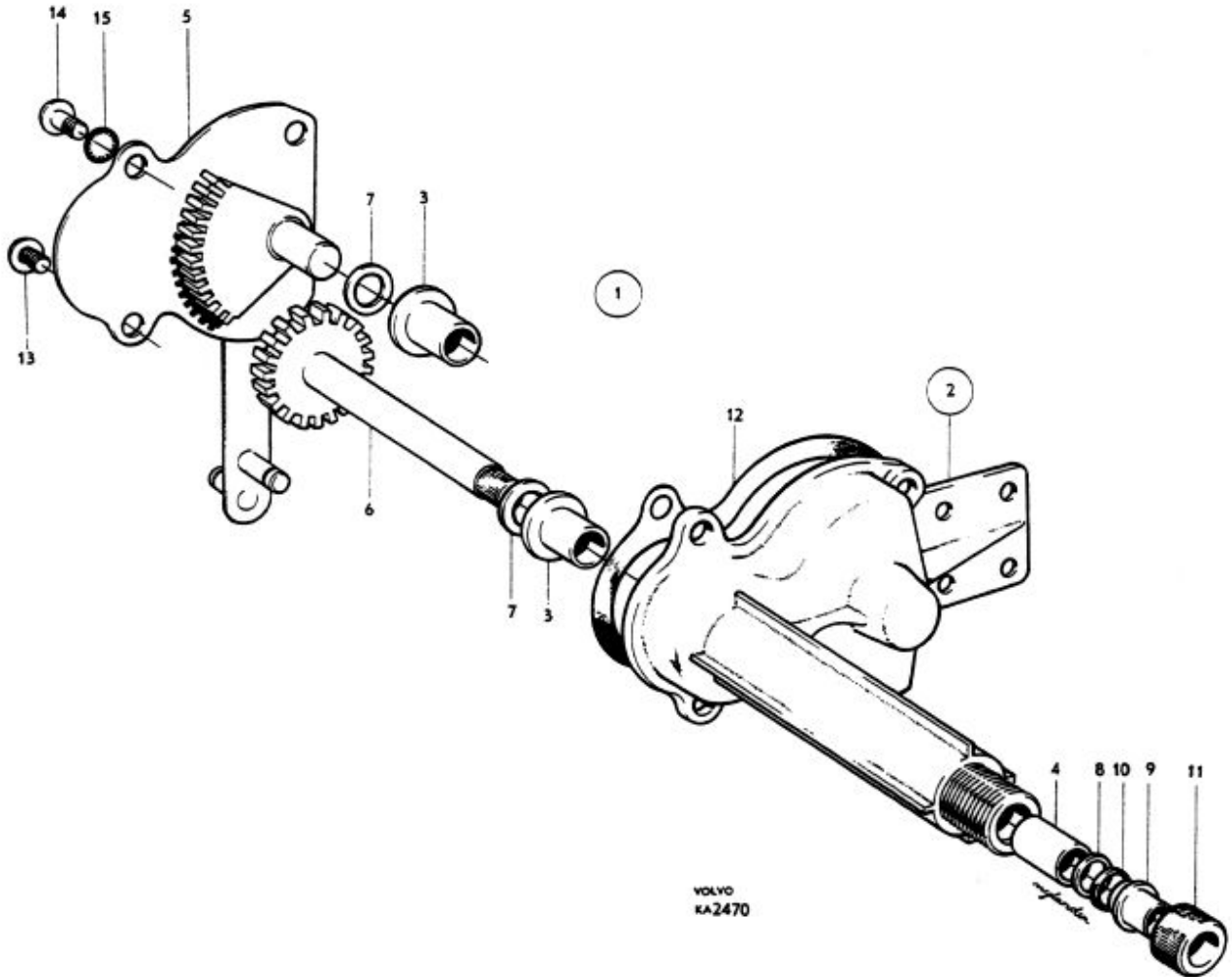


Grupp Group		P 120 P 130 P 220			VOLVO Reservdelskatalog Parts catalogue	
3		Växelhus	SWF	Gear housing		
Sida Page	40	Utgåva Issue		6		
Pos Fig.	Antal Qty.	Benämning	Description	Del. nr Part No.	Anmärkning Notes	
1	1	Växelhus, kompl, V .....	Gear housing, cpl, L .....	660377-3		
	1	Växelhus, kompl, H .....	Gear housing, cpl, R .....	660378-1		
2	1	. Växelhus, V .....	. Gear housing, L .....	660377-3	<del>660357</del>	
	1	. Växelhus, H .....	. Gear housing, R .....	660378-1		
3	4	. . Bussning .....	. . Bushing .....	660358-3		
4	2	. . Bussning .....	. . Bushing .....	660357-5		
5	1	. Kuggsegment med lock, V ...	. Quadrant and cover, L .....	660373-2		
	1	. Kuggsegment med lock, H ...	. Quadrant and cover, R .....	660374-0		
6	2	. Kugghjul .....	. Gear .....	660362-5		
7	6	. Justerbleck .....	. Adjuster .....	191565-1		
8	2	. Bricka .....	. Washer .....	191566-9		
9	2	. Bussning .....	. Bushing .....	660376-5		
10	2	. Gummipackning .....	. Rubber gasket .....	660375-7		
11	2	. Nav .....	. Hub .....	658164-9		
12	2	. Packning .....	. Gasket .....	654454-8		
13	4	. Skruv .....	. Screw .....	191728-5	1) Nr 8-32 UNC x 8,5	
14	4	. Skruv med ansats .....	. Screw with shank .....	191594-1	Nr 8-32 UNC x 8,5	
15	8	. Lösbricka .....	. Lock washer .....	955945-1	<del>951692</del>	

1. Lagerföres ej.

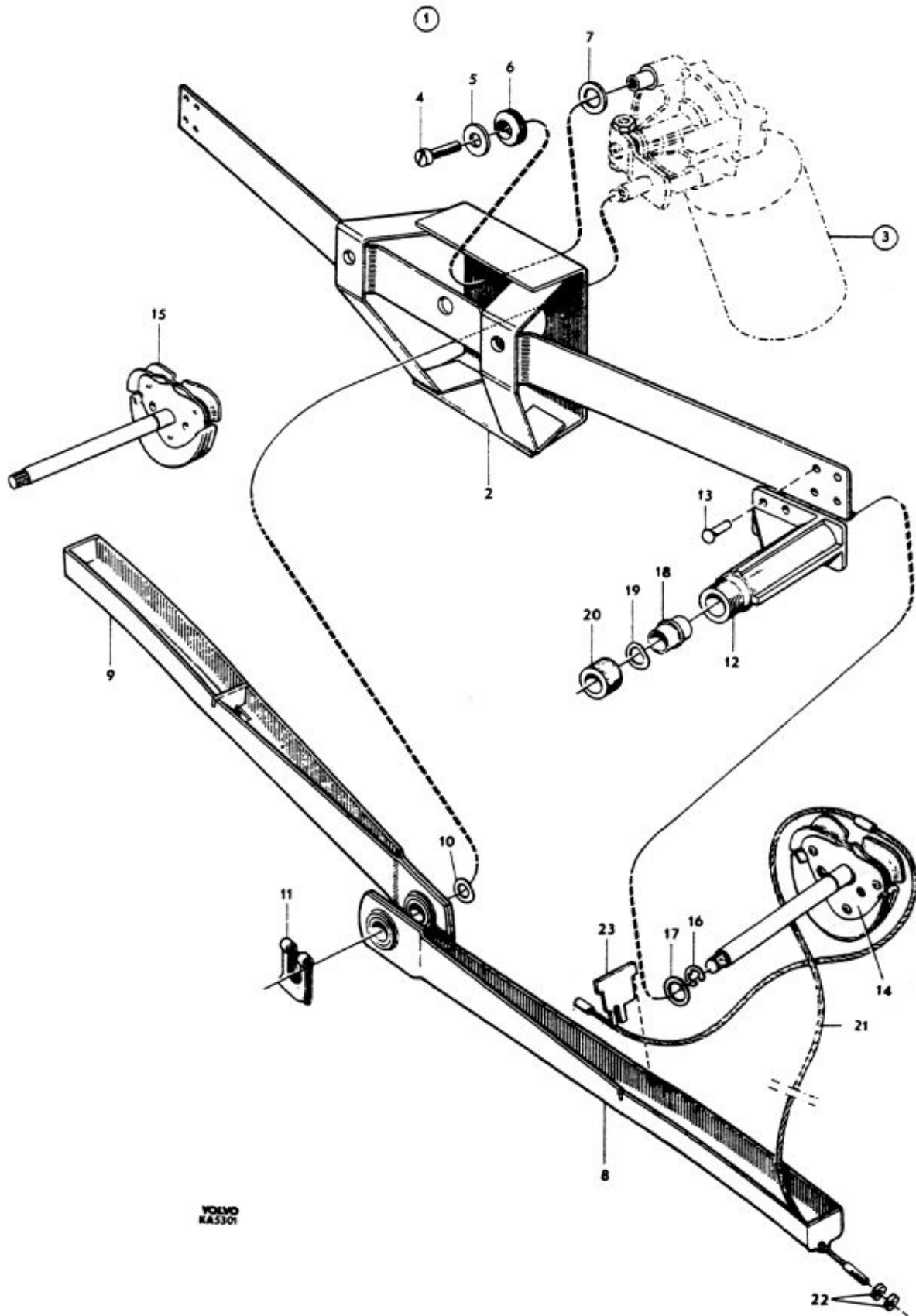
1. Not stocked.





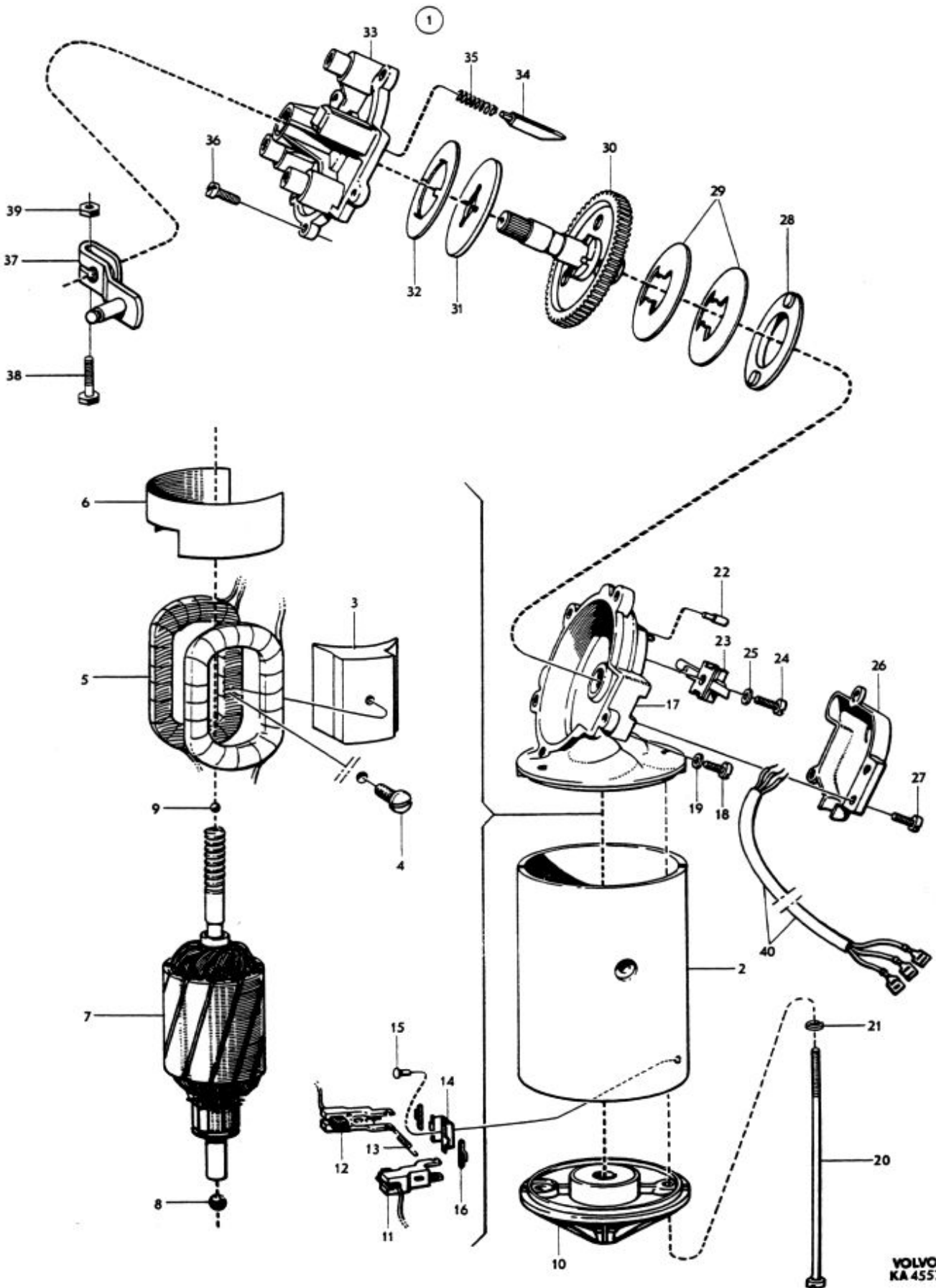
VOLVO  
KA2470

Grupp Group		3		P 120 P 130 P 220(B18)			VOLVO Reservdelskatalog Parts catalogue
Sida Page	42	Utgåva Issue	6	Vindrutetorkare	Electrolux	Windscreen wiper	
Pos Fig.	Antal Qty.	Benämning		Description		Del. nr Part No.	Anmärkning Notes
1	1	Vindrutetorkare .....		Windscreen wiper .....		671724-3	
2	1	. Konsol .....		. Bracket .....		S E S	
3	1	. Vindrutetorkarmotor .....		. Wiper motor .....		671918-1	
		. . Det se sida 44		. . Components, see page 44			
4	3	. Skruv .....		. Screw .....		956076-4	<del>72166</del>
5	3	. Bricka .....		. Washer .....		671937-1	
6	3	. Bussning .....		. Bushing .....		671938-9	
7	3	. Bricka .....		. Washer .....		955895-8	
8	1	. Länkarm, V .....		. Link arm, L .....		671912-4	
9	1	. Länkarm, H .....		. Link arm, R .....		671913-2	
10	1	. Fjädrande bricka .....		. Resilient washer .....		S E S	
11	1	. Spärryttare .....		. E-clamp .....		671914-0	
12	2	. Lagerhus .....		. Bearing housing .....		681968-7	
13	8	. Nit .....		. Rivet .....		S E S	M3 x 8
14	1	. Linrulle med axel, V .....		. Cable roller and shaft, L .....		671906-6	
15	1	. Linrulle med axel, H .....		. Cable roller and shaft, R .....		671907-4	
16	2	. Spärryttare .....		. E-clamp .....		951670-9	
17	2	. Bricka .....		. Washer .....		671908-2	
18	2	. Distanshylsa .....		. Spacer sleeve .....		671909-0	
19	2	. Fjädrande bricka .....		. Resilient washer .....		671910-8	
20	2	. Fästhylsa .....		. Anchorage sleeve .....		671911-6	
21	2	. Wire .....		. Cable .....		671915-7	
22	4	. Mutter .....		. Nut .....		671916-5	
23	2	. Fästplåt .....		. Anchorage plate .....		671917-3	



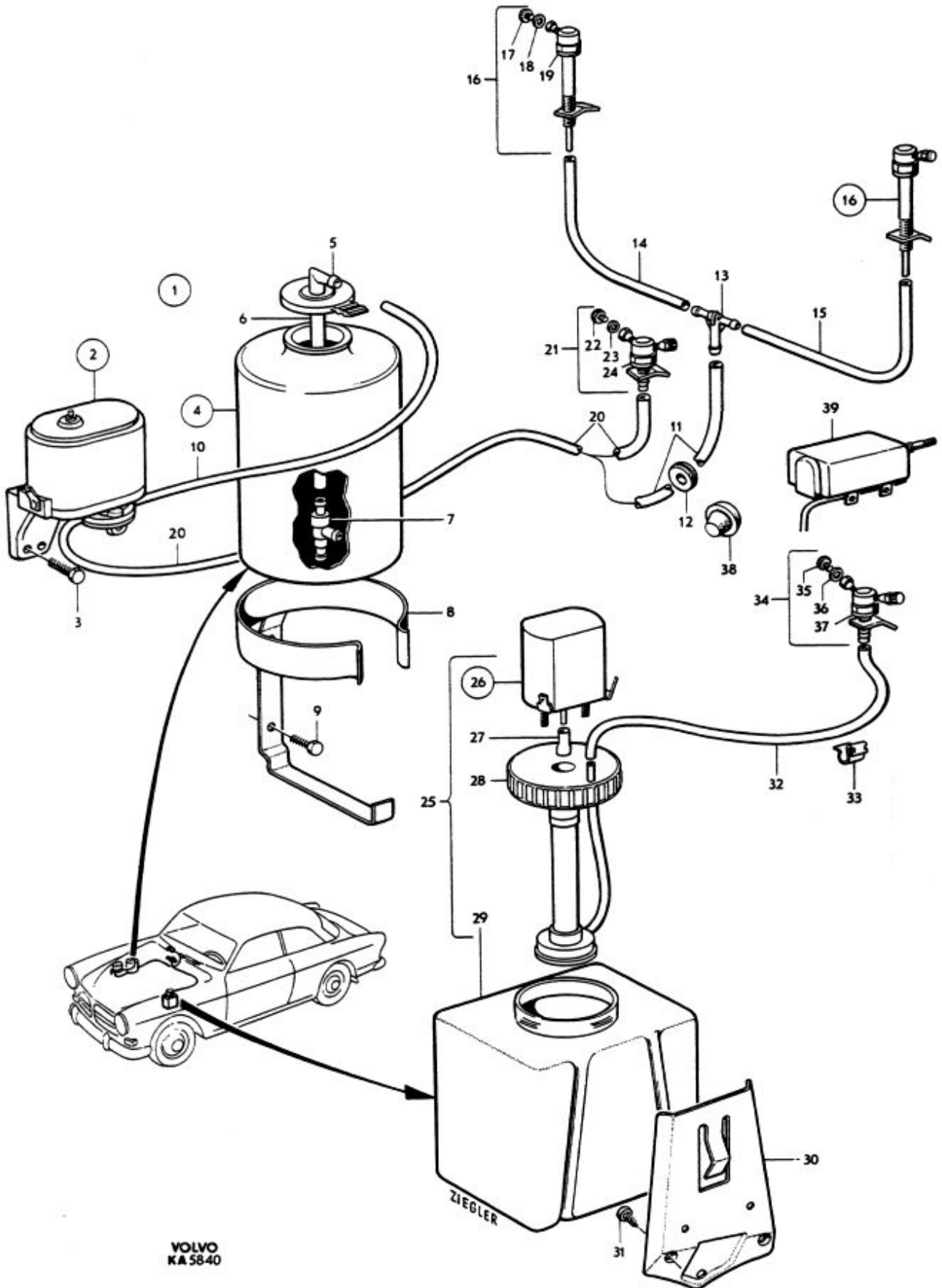
Grupp Group		3		P 120 P 130 P 220(B18)			VOLVO		
Sida Page		44		Utgåva Issue		3		Reservdelskatalog Parts catalogue	
		Vindrutetorkarmotor		Electrolux		Windscreen wiper motor			
Pos Fig.	Antal Qty.	Benämning		Description		Def. nr Part No.		Anmärkning Notes	
1	1	Vindrutetorkarmotor .....		Motor .....		671918-1			
2	1	. Hus .....		. Housing .....		S E S			
3	2	. Polsko .....		. Pole terminal .....		S E S			
4	2	. Skruv .....		. Screw .....		956312-3			
5	1	. Fältlindning .....		. Field winding .....		671919-9			
6	1	. Isolerremsa .....		. Insulating strip .....		S E S			
7	1	. Rotor .....		. Rotor .....		671920-7			
8	1	. Kula .....		. Ball .....		61177-2			
9	1	. Kula .....		. Ball .....		S E S			
10	1	. Lagersköld .....		. End frame .....		689969-4			
	1	. . Bussning .....		. . Bushing .....		S E S			
11	2	. Borsthållare .....		. Brush holder .....		671921-5			
12	2	. Elborste .....		. Carbon brush .....		671922-3			
13	1	. Fjäder .....		. Spring .....		671923-1			
14	1	. Fäste .....		. Anchorage .....		681970-0			
15	1	. Nit .....		. Rivet .....		681971-8		3 x 5	
16	2	. Gummihylsa .....		. Rubber sleeve .....		671924-9			
17	1	. Vevhus med lagersköld .....		. Crank housing with end frame .....		681972-9			
	1	. . Bussning .....		. . Bushing .....		S E S			
18	1	. Skruv .....		. Screw .....		115007-5			
19	1	. Bricka .....		. Washer .....		955891-7			
20	2	. Skruv .....		. Screw .....		671925-6			
21	2	. Fjäderbricka .....		. Spring washer .....		955917-0			
22	1	. Brytpinne .....		. Breaker pin .....		671926-4			
23	1	. Strömbrytare .....		. Switch .....		671927-2			
24	1	. Skruv .....		. Screw .....		956060-8			
25	1	. Fjäderbricka .....		. Spring washer .....		955917-0			
26	1	. Lock .....		. Cover .....		671928-0			
27	4	. Skruv .....		. Screw .....		956058-2		<del>115114</del>	
28	1	. Ring .....		. Ring .....		671929-8			
29	2	. Bricka .....		. Washer .....		671930-6			
30	1	. Kugghjul .....		. Gear .....		671931-4			
31	1	. Bricka .....		. Washer .....		671932-2			
32	1	. Bricka .....		. Washer .....		671933-0			
33	1	. Växelhuslock .....		. Gear housing cover .....		681973-4			
34	1	. Kil .....		. Key .....		671934-8			
35	1	. Fjäder .....		. Spring .....		671935-5			
36	5	. Skruv .....		. Screw .....		956076-4		<del>72166</del>	
37	1	. Vevarm .....		. Crank .....		671936-3			
38	1	. Skruv .....		. Screw .....		955274-6			
39	1	. Mutter .....		. Nut .....		955781-0			
40	1	. Anslutningsledning .....		. Connecting cable .....		S E S		1)	

1. Lagerföres ej. Anskaffas och tillverkas lokalt.  
Not stocked. Procure and modify locally.



Grupp Group		3			P 120 P 130 P 220(B18)			VOLVO Reservdelskatalog Parts catalogue	
Sida Page		46:1			Utgåva Issue			4	
Vindrutespolare					Windscreen washer				
Pos Fig.	Antal Qty.			Benämning	Description	Det. nr Part No.	Anmärkning Notes		
	P120	P130	P220						
1	1	1	1	Vindrutespolare .....	Windscreen washer .....	659293-5	1) Lagerföres ej S W F		
2	1	1	1	. Pump med motor .....	. Pump and motor .....	661324-4			
				. . Det se sida 48 .....	. . Components, see page 48 .....				
3	2	2	2	. Skruv .....	. Screw .....	190364-0			
4	1	1	1	. Vattenbehållare .....	. Reservoir .....	666977-4			
5	1	1	1	. . Vinkelnippel .....	. . Elbow pipe .....	663641-9			
6	110	110	110	. . Plastslang .....	. . Plastic hose .....	192581-7			
7	1	1	1	. . Backventil .....	. . Check valve .....	667352-9			
8	1	1	1	. Konsol .....	. Bracket .....	659809-8			
9	2	2	2	. Skruv .....	. Screw .....	190665-0			
10	220	220	220	. Plastslang .....	. Plastic hose .....	192581-7			
11	975	975	975	Plastslang .....	Plastic hose .....	192581-7	2)		
12	1	1	1	Gummibussning .....	Rubber bushing .....	40136-4	2)		
13	1	1	1	Trevägsförgrening .....	Three-way union .....	659248-9	2)		
14	70mm	70mm	70mm	Plastslang .....	Plastic hose .....	192580-9	2)		
15	500	500	500	Plastslang .....	Plastic hose .....	192580-9	2)		
16	2	2	2	Munstycke .....	Jet .....	659076-4	2)		
17	2	2	2	. Skruv .....	. Screw .....	670239-3	<del>79925</del>		
18	2	2	2	. Bricka .....	. Washer .....	670240-1	<del>79926</del>		
19	2	2	2	. Gummibricka .....	. Rubber washer .....	665334-9			
20	1125	1125	1125	Plastslang .....	Plastic hose .....	192581-7	3) <del>662478</del>		
21	1	1	1	Munstycke .....	Jet .....	672631-9	3) <del>671882</del>		
22	2	2	2	Skruv .....	Screw .....	670239-3	3)		
23	2	2	2	Bricka .....	Washer .....	670240-1	3) —Tid utf.		
24	2	2	2	Gummibricka .....	Rubber washer .....	665334-9	3)		
25	1	1	1	Vindrutespolare .....	Windscreen washer .....	671902-5	4) MEAB Lagerföres ej		
	1	1	1	Vindrutespolare .....	Windscreen washer .....	672629-5	4) SWF Lagerföres ej		
26	1	1	1	. Elmotor med pump, kompl ..	. Electric motor with pump, cpl ..	673544-3	<del>673544</del>		
27	1	1	1	. . Medbringare .....	. . Compant .....	669730-4	5) MEAB		
	1	1	1	. . Medbringare .....	. . Companion flange .....	672737-4	6) MEAB		
28	1	1	1	. . Pump .....	. . Pump .....	666205-0	5) MEAB		
	1	1	1	. . Pump .....	. . Pump .....	673424-8	6) MEAB		
29	1	1	1	. Vattenbehållare .....	. Reservoir .....	671723-5			

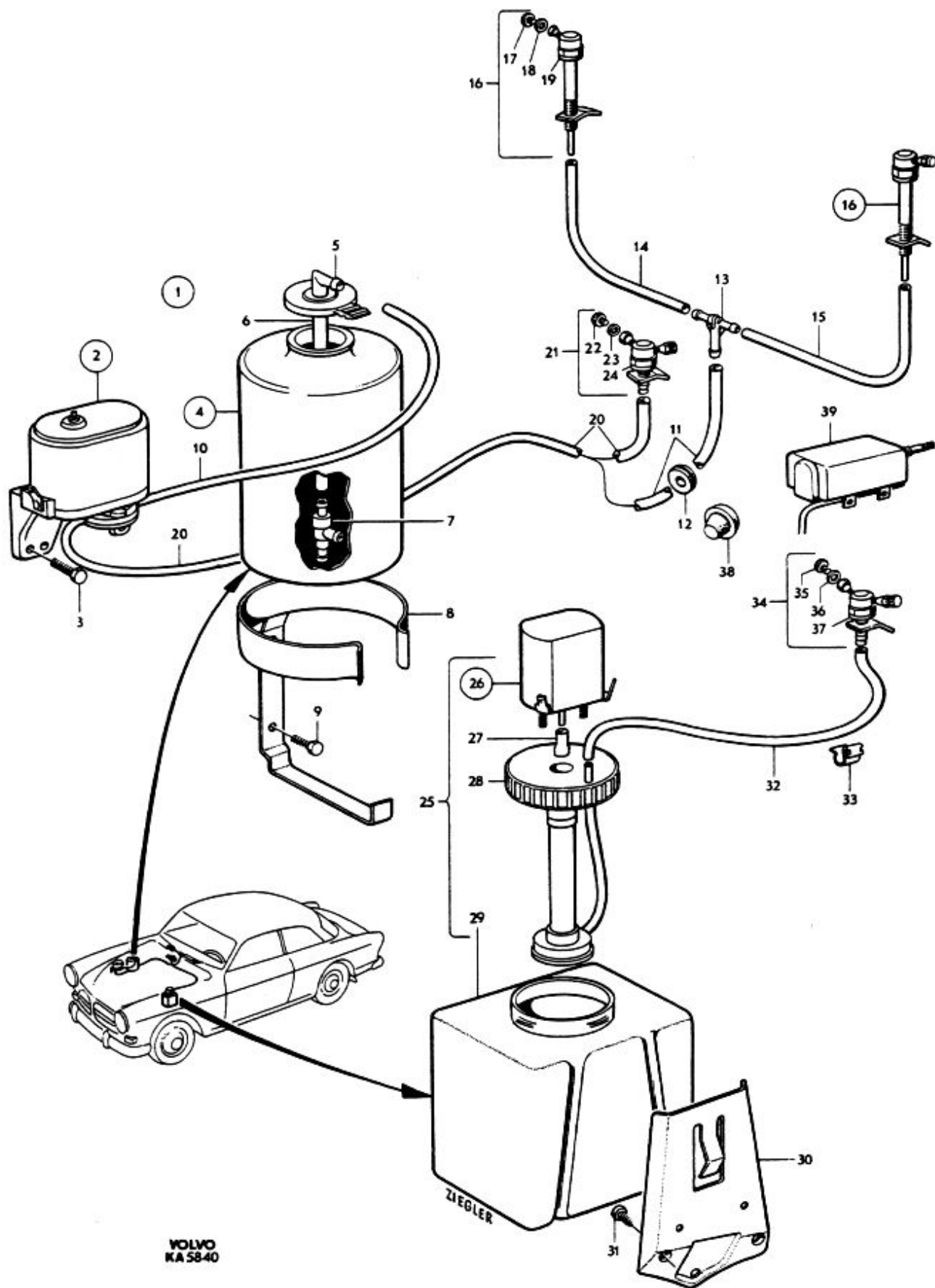
1. P120 ch-211899. P130 ch-216949. P220 ch-38399.
2. P120 ch-193799. P130 ch-144399. P220 ch-29399.
3. P120 ch 193800-211899. P130 ch 144400-216949. P220 ch 29400-38399.
4. Ers av: 1 st 666201-9, 1 st 671723-5.
5. För vindrutespolare med motor märkt Maskin Electro AB.  
For windscreen washer with motor marked Maskin Electro AB.
6. För vindrutespolare med motor märkt 9090.  
For windscreen washer with motor marked 9090.



Grupp Group		3			P 120 P 130 (B18)			VOLVO Reservdelskatalog Parts catalogue	
Sida Page	46:3	Utgåva Issue	3						
Pos Fig.	Antal Qty.			Benämning	Description	Det. nr Part No.	Anmärkning Notes		
	P120	P130	P220						
30	1	1	1	Konsol .....	Bracket .....	672408-2			
31	3	3	3	Skruv .....	Screw .....	955138-3	<del>955137</del>		
32	775	775	775	Plastslang .....	Plastic hose .....	192581-7	1-kr		
		1600	1600	Plastslang .....	Plastic hose .....	192581-7	2-kr		
33	1	1	1	Klammer .....	Clamp .....	191404-3			
34	1	1	1	Munstycke .....	Jet .....	672631-9	1)		
35	2	2	2	Skruv .....	Screw .....	670239-3	) Tid utf.		
36	2	2	2	Bricka .....	Washer .....	670240-1			
37	2	2	2	Gummiricka .....	Rubber washer .....	665334-9	2)		
38	1	1	1	Gummiplugg .....	Rubber plug .....	656921-4			
39	1	1	1	Strömställare .....	Switch .....		Se sida 50		

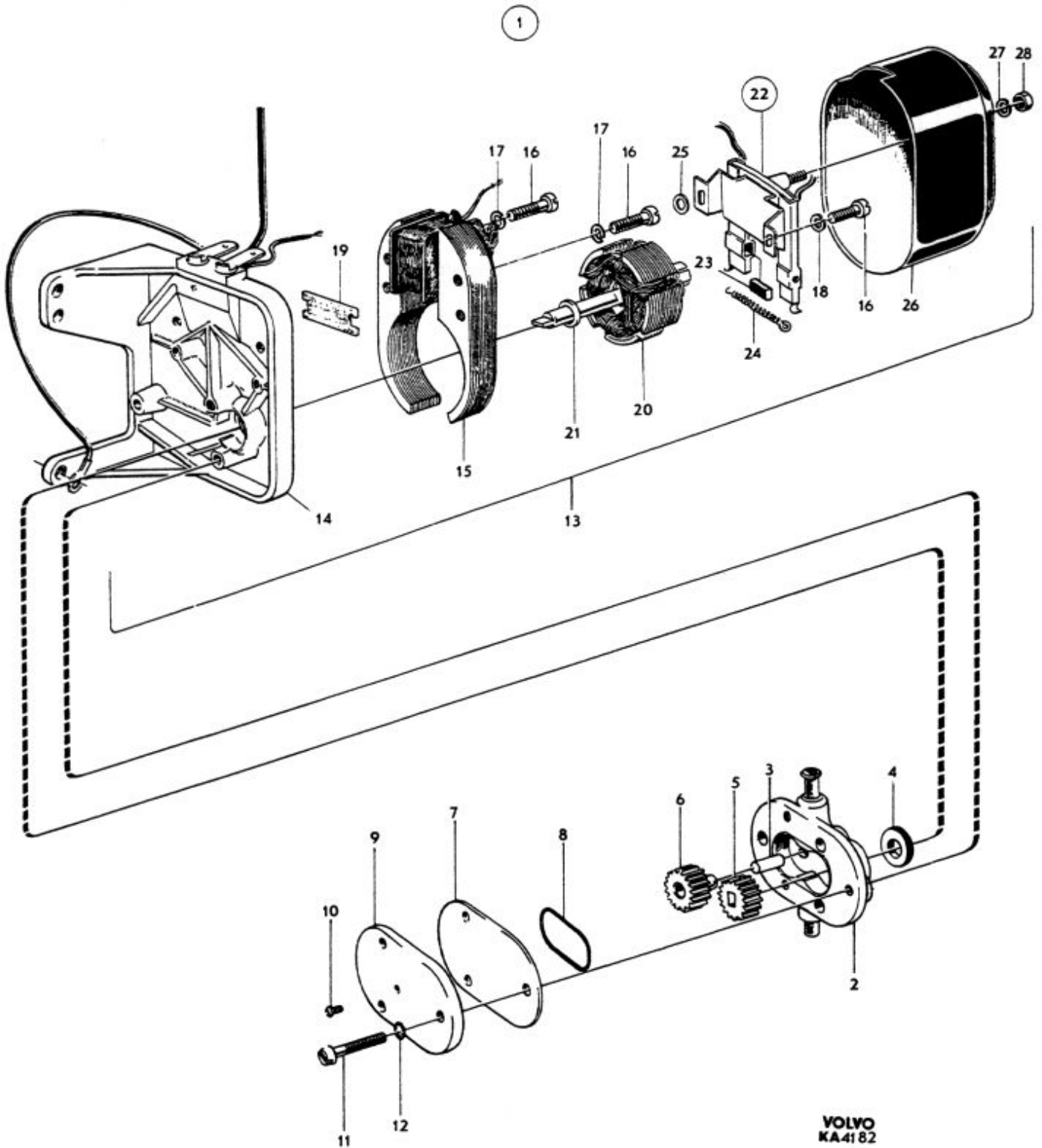
1. P130 ch 257500-. P220 ch 55200-.
2. För vagnar utan vindrutespolare.  
For chassis not fitted with windscreen washers.





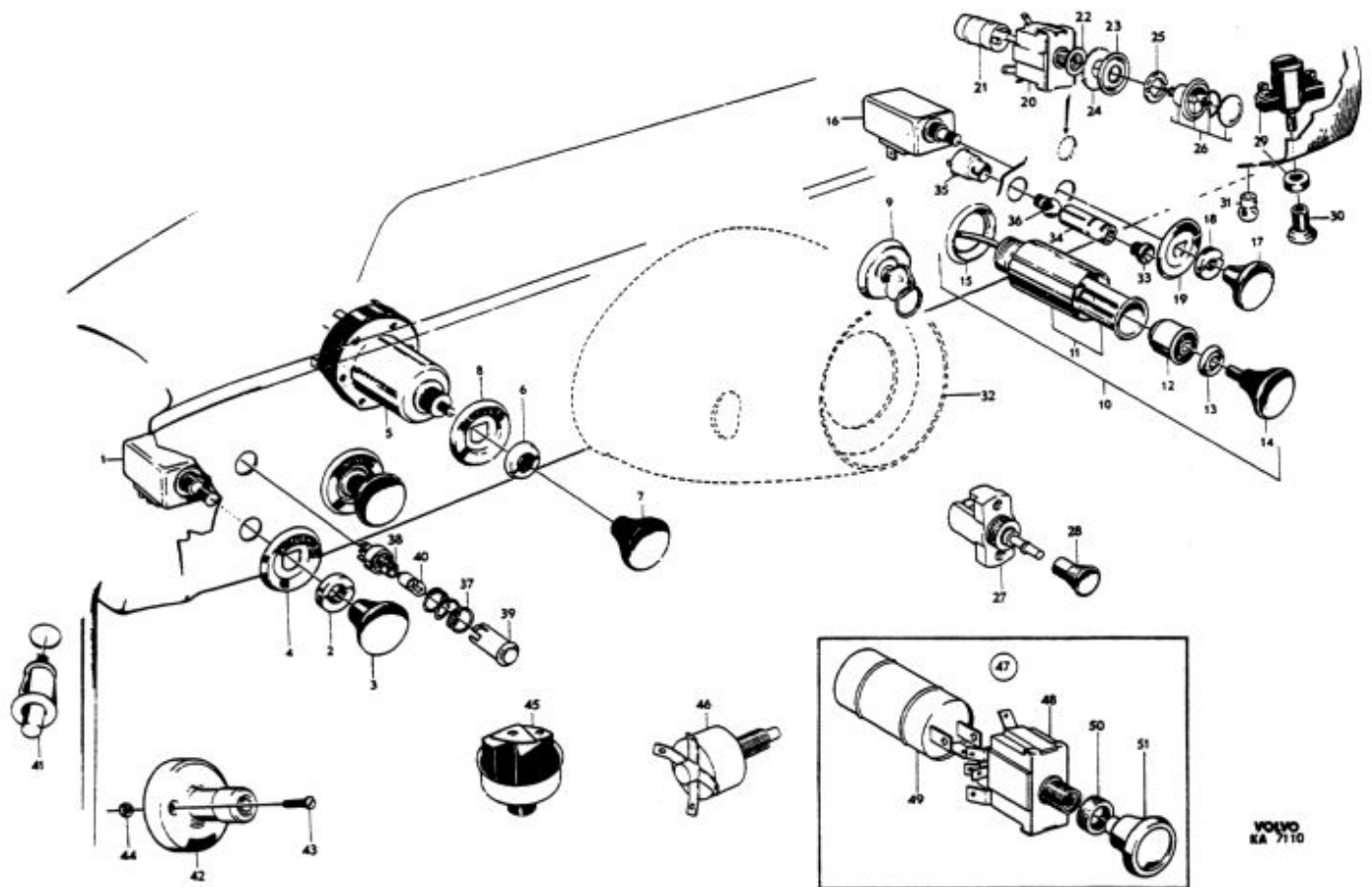
Grupp Group		3		P 120 P 130 P 220(B18)		VOLVO Reservdelskatalog Parts catalogue					
Sida Page		48		Utgåva Issue		1					
Pos Fig.		Antal Qty.		Benämning		Description		Det. nr Part No.		Anmärkning Notes	
1	1			Pump med motor	Pump and motor	661324-4			662454		
2	1			. Hus	. Housing	659774-4					
3	1			. Axeltapp	. Shaft pin	343187-1			659777		
4	1			. Tätningaring	. Seal ring	343188-9					
5	1			. Kugghjul	. Gear	659776-9					
6	1			. Kugghjul	. Gear	662453-0			659777		
7	1			. Platta	. Plate	659778-5					
	erf			. Packning	. Gasket	659779-3				Tid utf	
8	1			. Tätningring	. Seal ring	343378-6				Sen utf	
9	1			. Lock	. Cover	659780-1					
10	1			. Ställskruv	. Set screw	915514-4			659781		
11	3			. Skruv	. Screw	956065-7			343231 659775		
12	3			. Lösbricka	. Lock washer	955945-1			951692		
13	1			. Motor	. Motor	662454-8				1)	
14	1			. Hus	. Housing	662455-5				Lagerföres ej	
15	1			. Stator	. Stator	S E S					
16	4			. Skruv	. Screw	659785-0					
17	2			. Fjäderbricka	. Spring washer	955916-2			906982		
18	2			. Fjädrande bricka	. Resilient washer	341670-8					
19	1			. Isolerplatta	. Insulating plate	662457-1				Lagerföres ej	
20	1			. Rotor	. Rotor	662458-9					
21	1			. Bricka	. Washer	659788-4					
22	1			. Borsthållare	. Brush holder	S E S					
	2			. . . Elborste	. . . Carbon brush	662460-5				Tid utf	
23	2			. . . Elborste	. . . Carbon brush	341672-4				Sen utf	
24	1			. Fjäder	. Spring	656290-4			343193		
25	2			. Distansbricka	. Spacer washer	343194-7					
26	1			. Kåpa	. Casing	659792-6					
27	1			. Bricka	. Washer	659794-2				Lagerföres ej	
28	1			. Mutter	. Nut	955778-6			659793		

1. Ers av: 1 st 661324-4.



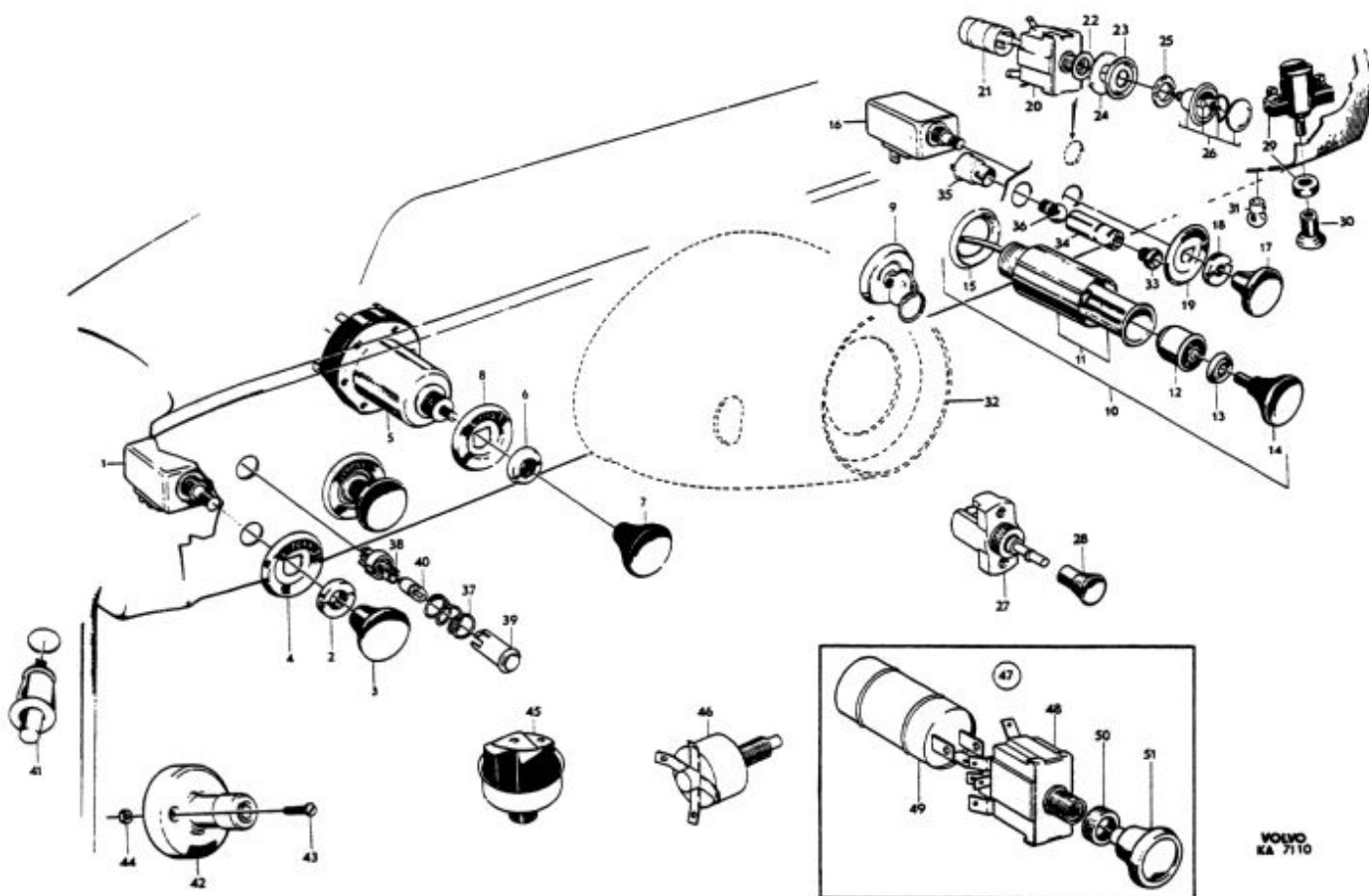
Grupp Group		3		<b>P 120 P 130 P 220(B18)</b>			<b>VOLVO</b>						
Sida Page		50:1		Utgåva Issue		4		Strömställare, cigarettändare		Switches, cigarette lighter		Reservdelskatalog Parts catalogue	
Pos Fig.	Antal Qty.			Benämning	Description	Det. nr Part No.	Anmärkning Notes						
	P120	P130	P220										
1	1	1	1	Strömställare, vindrutetorkare och vindrutespolare .....	Switch, windscreen wiper and washer .....	662898-6	1)						
			1	Strömställare, vindrutetorkare och vindrutespolare .....	Switch, windscreen wiper and washer .....	673221-8	2)						
2	1	1	1	Mutter .....	Nut .....	654442-3	1)						
			1	Mutterbricka .....	Nut washer .....	673225-9	2)						
3	1	1	1	Knopp .....	Button .....	658191-2	1)	<del>654441</del>					
			1	Knopp .....	Button .....	673102-0	2)						
4	1	1	1	Prydnadsbricka "V-tork" ....	"V-tork" trim washer ....	682434-6		ST					
	1	1	1	Prydnadsbricka "Wipers" ....	"Wipers" trim washer ....	667405-5	1)	ET					
			1	Prydnadsbricka .....	Trim washer .....	667717-3	2)						
5	1	1	1	Ljusomkopplare .....	Light switch .....	663748-2	1)						
			1	Ljusomkopplare .....	Light switch .....	673223-4	2)						
6	1	1	1	Mutter .....	Nut .....	654442-3	1)						
			1	Mutterbricka .....	Nut washer .....	673225-9	2)						
7	1	1	1	Knopp .....	Button .....	658191-2	1)	<del>654441</del>					
			1	Knopp .....	Button .....	673106-1	2)						
8	1	1	1	Prydnadsbricka "Ljus" ....	"Ljus" trim washer .....	656183-1		ST					
	1	1	1	Prydnadsbricka "Light" ....	"Light" trim washer .....	656237-5	1)	ET					
			1	Prydnadsbricka .....	Trim washer .....	677717-3	2)						
9	1	1	1	Startlås .....	Ignition switch .....			Se sida 2					
10	1	1	1	Cigarettändare .....	Cigarette lighter .....	277238-2		<del>662106</del>					
11	1	1	1	. Hylsa .....	. Sleeve .....	662118-9							
12	1	1	1	. Glödkropp .....	. Globe filament .....	662108-0							
13	1	1	1	. Bricka .....	. Washer .....	93554-4							
14	1	1	1	. Knopp .....	. Button .....	654282-3	1)						
			1	. Knopp .....	. Button .....	673107-9	2)						
15	1	1	1	. Prydnadsbricka .....	. Trim washer .....	654444-9	1)						
16	1	1	1	Strömställare bilvärmare ....	Switch, heat unit .....	662115-5	1)						
			1	Strömställare bilvärmare ....	Switch, heat unit .....	673222-6	2)						
17	1	1	1	Knopp .....	Button .....	658191-2	1)	<del>654441</del>					
			1	Knopp .....	Button .....	673108-7	2)						
18	1	1	1	Mutter .....	Nut .....	654442-3	1)						
			1	Mutterbricka .....	Nut washer .....	673225-9	2)						
19	1	1	1	Prydnadsbricka "Fläkt" ....	"Fläkt" trim washer .....	656182-3		ST					
	1	1	1	Prydnadsbricka "Fan" ....	"Fan" trim washer .....	656238-3	1)	ET					
			1	Prydnadsbricka .....	Trim washer .....	677717-3	2)						
20	1	1	1	Strömställare, varningsblinkers	Switch, warning flashers ....	673380-2	2)						
21	1	1	1	Blinkdon .....	Flasher unit .....	673389-3	2)						
22	1	1	1	Bricka, aluminium .....	Washer, aluminium .....	673385-1	2)						
23	1	1	1	Bricka, intryckbar .....	Washer, insert .....	673387-7	2)						
24	1	1	1	Bricka, distans .....	Washer, spacer .....	673386-9	2)						

1. P 120, P 130, P 220, excl USA P 130 ch 279900-. P 220 ch 61800-.  
2. USA P 130 ch 279900-. P 220 ch 61800-.



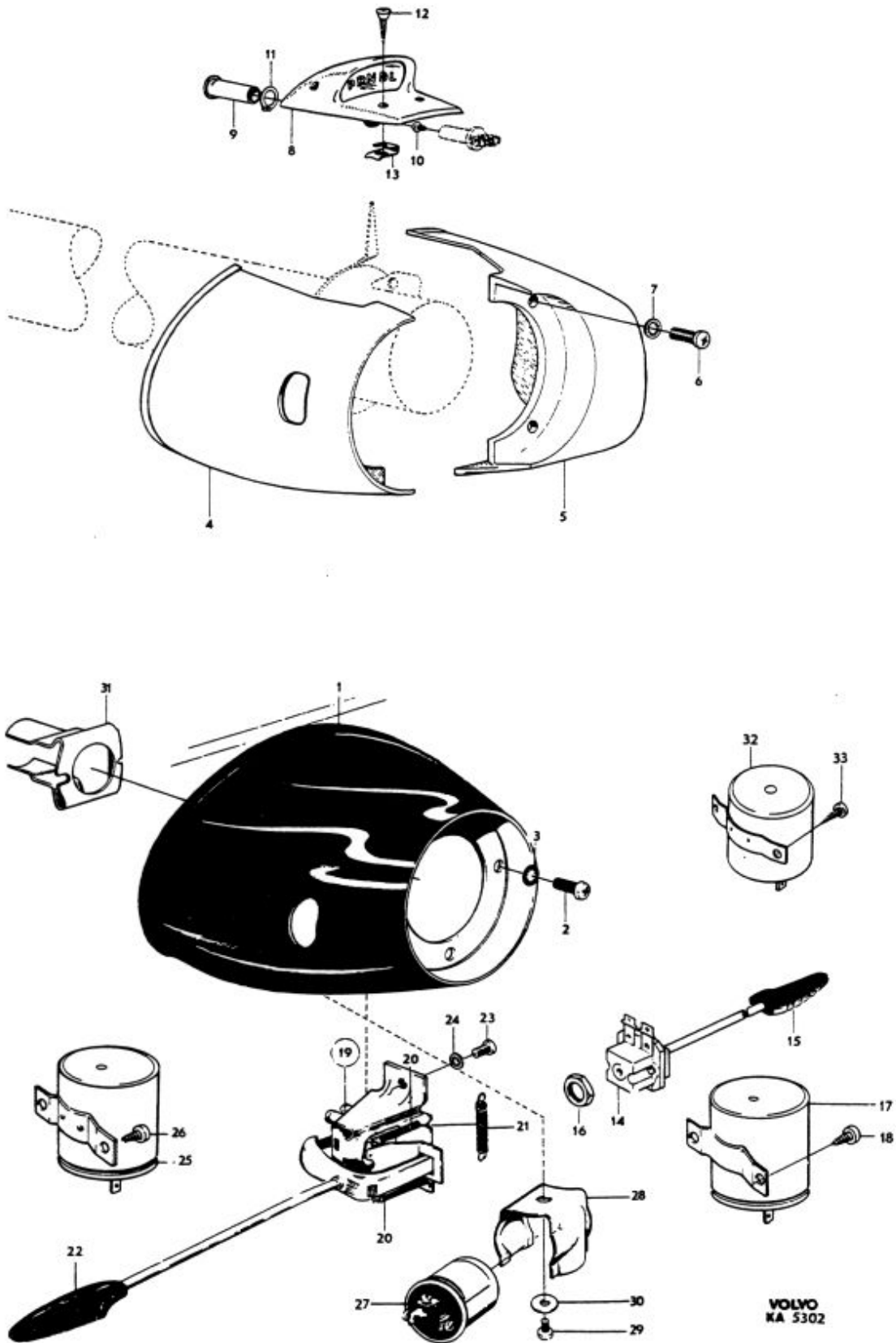
Grupp Group		3		P 120 P 130 P 220(B18)			VOLVO		
Sida Page		50:3		Utgåva Issue		2		Reservdelskatalog Parts catalogue	
				Strömställare, cigarettändare			Switches, cigarette lighter		
Pos Fig.	Antal Qty.			Benämning	Description	Det. nr Part No.	Anmärkning Notes		
	P120	P130	P220						
25		1	1	Mutter .....	Nut .....	673388-5	1)		
26		1	1	Knopp .....	Button .....	673381-0	1)		
		1	1	. Glödlampa .....	. Bulb .....	277747-2	1) W 1.80 12V 1, 2W		
		1	1	. Fjäder .....	. Spring .....	673383-6	1) Lagerföres ej		
		1	1	. Glas "Varning" .....	. Lens "Varning" .....	673384-4	1) Lagerföres ej		
27		2		Strömställare, dimstrålkastare och fjärrstrålkastare .....	Switch, fog and search lights .....	656700-2	P130	MGT	
28		2		Knopp .....	Button .....	654447-2	P130	MGT	
29	1	1	1	Strömställare, förvaringsfack- belysning .....	Switch, Parcel shelf illumination .....	656700-2			
30	1	1	1	Knopp .....	Button .....	654447-2			
	1	1	1	Lamphållare .....	Bulb socket .....	82159-5			
	1	1	1	Fjäder .....	Spring .....	82385-6			
	1	1	1	Isoleringsbussning .....	Insulating bushing .....	659819-7			
31	1	1	1	Glödlampa .....	Bulb .....	277703-5	BA9s 12V 2W	<del>192165-</del>	
32				Hus, körvisareomkopplare ...	Housing, directional indicator switch .....		Se sida 52		
33	1	1		Glas, strömställare-överväxel ...	Lens, switch-overdrive .....	663089-1			
34	1	1		Hylsa .....	Sleeve .....	663093-3	M41		
35	1	1		Sockel .....	Socket .....	663094-1			
36	1	1		Glödlampa .....	Bulb .....	277703-5	BA9s 12V 2W	<del>192165-</del>	
37		1	1	Fjäder, varningslampa .....	Spring, warning lamp .....	673047-7	2)		
38		1	1	Bakstycke, varningslampa ...	Rear section, warning lamp ...	673048-5	2)		
39		1	1	Hus, varningslampa .....	Housing, warning lamp .....	673049-3	2)		
40		1	1	Glödlampa, varningslampa ...	Bulb, warning lamp .....	277703-5	2) BA9s 12V 2W		
41	2	2	2	Dörrkontakt .....	Door switch .....	658383-5			
42	1	1	1	Fotomkopplare .....	Foot dipper switch .....	668675-2	<del>657444-</del>		
43	2	2	2	Skruv .....	Bolt .....	950231-1			
44	2	2	2	Mutter .....	Nut .....	190320-2			
45				Strömbrytare, backljus .....	Switch, back-up light .....		Se grupp 4, M41		
46	1	1	1	Startspärrkontakt, växellåda ...	Starter lock switch, gearbox ...		Se grupp 4, BW35		
47	1	1	1	Strömställare för varningsblinkers	Switch for warning flasher .....	281430-9	3)		
48	1	1	1	. Strömställare .....	. Switches .....	673667-2			
49	1	1	1	. Blinkdon .....	. Flasher relay .....	673665-6			
50	1	1	1	. Bricka .....	. Washer .....	940143-1			
51	1	1	1	Knopp .....	Button .....	673381-0	3)		

- USA P130 ch 279990-. P220 ch 61800-.
- P130 2-kr ch 258799, 262115-.  
P220 2-kr ch 56029, 56680-.
- Ej standardutrustning. Säljes som tillbehör.  
Optional extra.



Grupp Group		3		P 120 P 130 P 220(B18)			VOLVO	
Sida Page	52	Utgåva Issue	2	Hus för körvisaromkopplare, körvisaromkopplare, blinkdon			Directional indicator switch and housing flasher relays	
Reservdelskatalog Parts' catalogue								
Pos Fig.	Antal Qty.			Benämning	Description	Det. nr Part No.	Anmärkning Notes	
	P120	P130	P220					
1	1	1	1	Hus, körvisaromkopplare .....	Housing, directional indicator switch	653978-7	M30, M40 GV	
	1			Hus, körvisaromkopplare .....	Housing, directional indicator switch	663377-0	M40 RV Vst	
	1			Hus, körvisaromkopplare .....	Housing, directional indicator switch	666216-7	M40 RV Hst	
	1	1		Hus, körvisaromkopplare .....	Housing, directional indicator switch	663050-3	M41	
2	3	3	3	Skruv .....	Screw .....	950033-1	M30, M40, M41	
3	3	3	3	Låsbricka .....	Lock washer .....	955947-7	M30, M40, M41 <del>951694</del>	
4	1	1		Hus, V, körvisaromkopplare .....	Housing, L, directional indicator switch .....	669874-0	BW 35 Vst	
	1	1		Hus, V, körvisaromkopplare .....	Housing, L, directional indicator switch .....	669880-7	BW 35 Hst	
5	1	1		Hus, H, körvisaromkopplare .....	Housing, R, directional indicator switch .....	669875-7	BW 35 Vst	
	1	1		Hus, H, körvisaromkopplare .....	Housing, R, directional indicator switch .....	669881-5	BW 35 Hst	
6	4	4		Skruv .....	Screw .....	950032-3	BW 35	
7	4	4		Låsbricka .....	Lock washer .....	955947-7	BW 35 <del>951694</del>	
8	1	1		Hus, växelindikator .....	Housing, gear indicator .....	670190-8	BW 35 Vst	
	1	1		Hus, växelindikator .....	Housing, gear indicator .....	670191-6	BW 35 Hst	
9	1	1		Hållare, skalbelysning .....	Retainer, scale lighting .....	670146-0	BW 35	
10	1	1		Glödlampa .....	Bulb .....	277701-9	BW 35, BA7s 12V 2W	
11	1	1		Spärring .....	Ferrule .....	914446-0	BW 35	
12	4	4		Skruv .....	Screw .....	955156-5	BW 35	
13	4	4		Fjädermutter .....	Spring washer .....	941387-3	BW 35	
14	1	1		Strömställare, överväxel .....	Switch, overdrive .....	663047-9		
15	1	1		Knopp .....	Button .....	658225-8	M41	
16	1	1		Mutter .....	Nut .....	663048-7		
17	1	1	1	Relä, backljus .....	Relay, back-up lamp .....	669102-6	<del>662168 239978</del>	
	1	1		Relä, överväxel .....	Relay, overdrive .....	669102-6	M41	
18	1	1	1	Skruv .....	Screw .....	955137-5	I = 10 <del>955138</del>	
	2	2		Skruv .....	Screw .....	955138-3	I = 12 M41	
19	1	1	1	Körvisaromkopplare .....	Directional indicator switch ..	657317-4	M30, M40GV, M41	
	1			Körvisaromkopplare .....	Directional indicator switch ..	663373-9	M40 RV Vst	
	1			Körvisaromkopplare .....	Directional indicator switch ..	666222-5	M40 RV Hst	
	1	1		Körvisaromkopplare .....	Directional indicator switch ..	657317-4	BW 35 Vst	
	1	1		Körvisaromkopplare .....	Directional indicator switch ..	671030-5	BW 35 Hst	
20	2	2	2	. Fjäder .....	. Spring .....	659252-1		
21	1	1	1	. Fjäder .....	. Spring .....	659253-9		
	1			. Tryckfjäder .....	. Thrust spring .....	667228-1	RV	
22	1	1	1	. Knopp .....	. Button .....	658225-8		
23	2	2	2	Skruv .....	Screw .....	940095-3	GV, BW 35	
	2			Skruv .....	Screw .....	940139-9	RV	
24	2	2	2	Låsbricka .....	Lock washer .....	955946-9	GV, BW 35	
	1	1	1	Skruv, jordning .....	Screw, earth .....	955137-5	Hst	



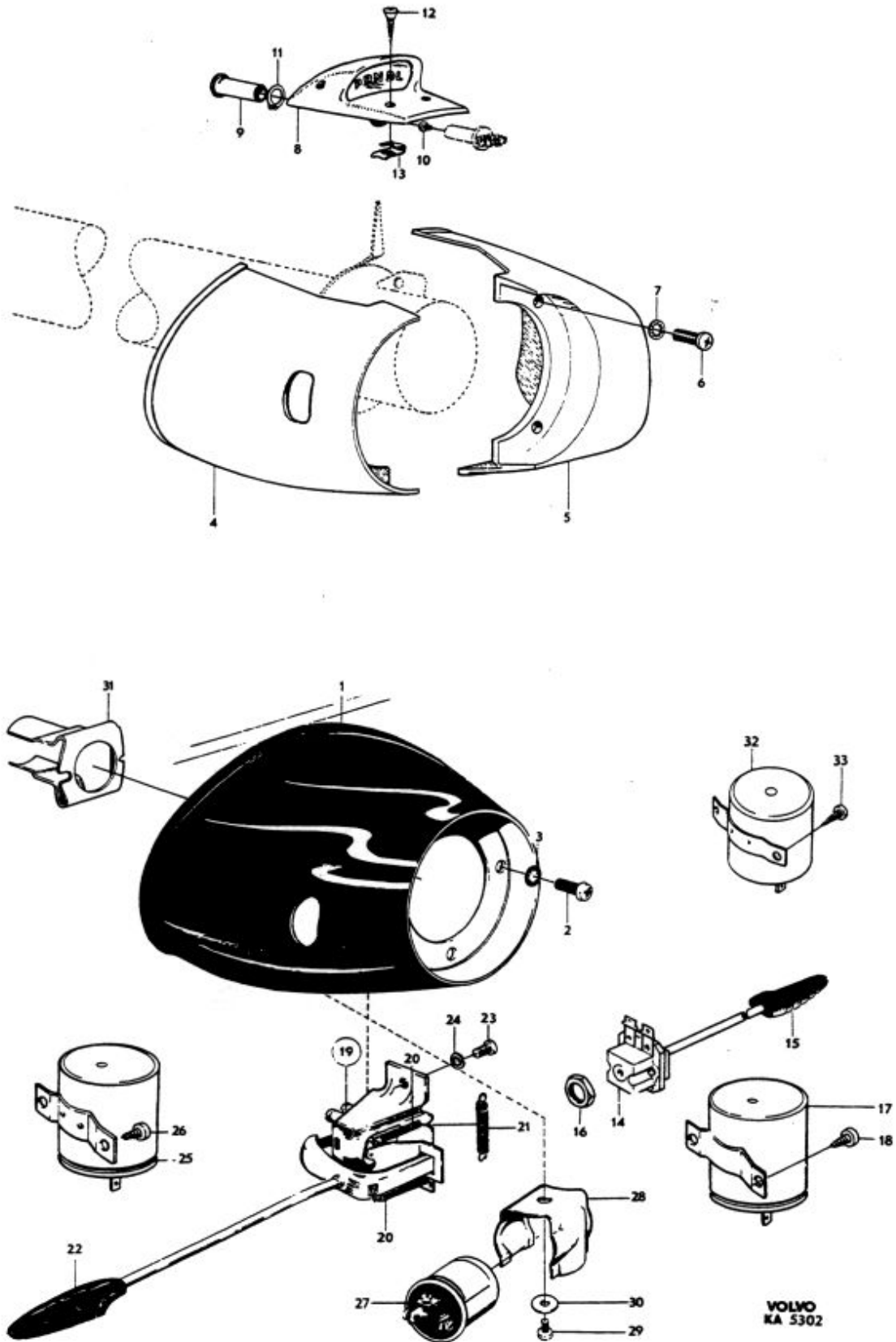


Pos Fig. n	Antal Qty.			Benämning	Description	Det. nr Part No.	Anmärkning Notes
	P120	P130	P220				
25	1	1	1	Blinkdon, ljussignal .....	Relay for headlamp dipping unit ..	669102-6	MLS -662168-239978
26	2	2	2	Skruv .....	Screw .....	955137-5	
27	1	1	1	Blinkdon, körvisare .....	Relay for directional indicator ..	661327-7	
	1	1	1	Blinkdon, körvisare .....	Relay for directional indicator ..	667408-9	2)
	1	1	1	Blinkdon, körvisare .....	Relay for directional indicator ..	667407-1	3)
28	1	1	1	Hållare .....	Retainer .....	667538-3	<del>654593</del> 1,2,3)
29	1	1	1	Skruv .....	Screw .....	955137-5	
30	1	1	1	Bricka .....	Washer .....	192290-5	<del>18709</del> 120065
31	1	1	1	Medbringare .....	Companion flange .....	672115-3	<del>659367</del>
32	1	1	1	Relä, startspärrkontakt ....	Relay, start lock contact ....	669102-6	BW 35
33	2	2	2	Skruv .....	Screw .....	955138-3	BW 35

1. P12132-P12238 ch-102034 excl 101901, 101923-101926, 101930-101931, 101941, 101943, 101948-101950, 101954-101956, 102005-102014.  
P13134 ch-3819.  
P22134 ch-29.

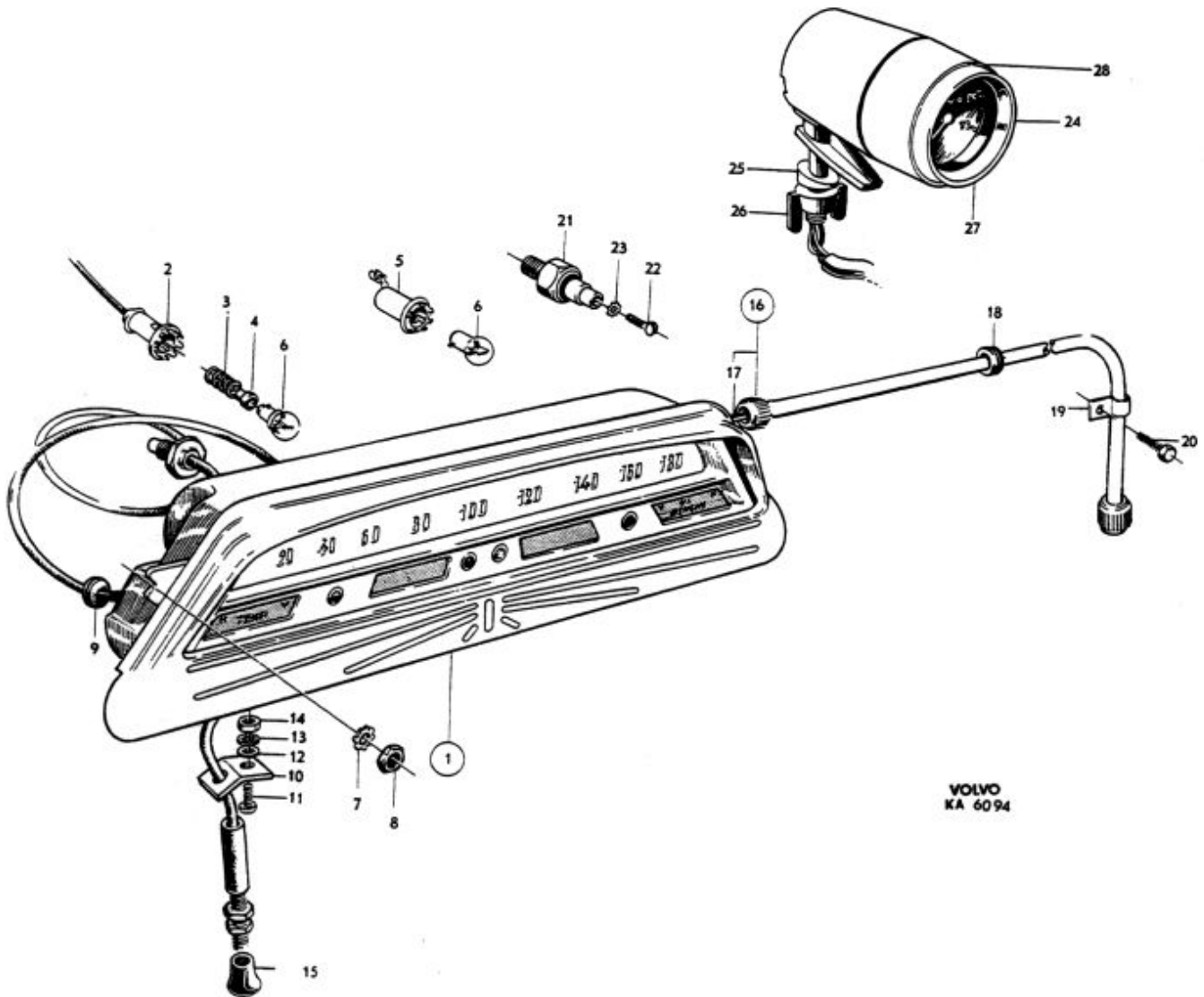
2. P12132-P12238 ch 101901, 101923-101926, 101930-101931, 101941, 101943, 101948-101950, 101954-101956, 102005-102014, 102035-139999.  
P12244 (USA) ch-139999.  
P13134 ch 3820-39999.  
P13244 (USA) ch-39999.  
P22134 ch 30-8274.

3. P120 ch 140000-, P130 ch 40000-, P220 ch 8275-,  
excl USA, Canada P130 ch 279900-, P220 ch 61800-.



Grupp Group		3			P 120 P 130 P 220(B18)			VOLVO	
Sida Page		56			Utgåva Issue			3	
Instrument med monteringsdetaljer					Instrument and installation components				
Pos Fig.	Antal Qty.			Benämning	Description	Det. nr Part No.	Anmärkning Notes		
	P120	P130	P220						
1	1	1	1	Instrument, km-indelat .....	Instrument, km graduated ..	666045-0	1,8)VDO:11.000.10/6/16 2) VDO: 110.10/24/1 9) <del>672360</del> 3,5)VDO:11.000.10/6/17 4)VDO:110.10/24/2 9) <del>672361</del>		
	1	1	1	Instrument, km-indelat .....	Instrument, km graduated ..	670500-8			
	1	1	1	Instrument, km-indelat .....	Instrument, km graduated ..	673996-5			
	1	1	1	Instrument, miles-indelat ..	Instrument, miles graduated ..	666046-8			
	1	1	1	Instrument, miles-indelat ..	Instrument, miles graduated ..	670501-6			
	1	1	1	Instrument, miles-indelat ..	Instrument, miles graduated ..	673997-3			
				. Det se sida 60	. Components, see page 60				
2	5	5	5	Lamphållare .....	Bulb socket .....	82159-5	6) 7)		
	4	4	4	Lamphållare .....	Bulb socket .....	82159-5			
3	5	5	5	Fjäder .....	Spring .....	82385-6	6) 7)		
	4	4	4	Fjäder .....	Spring .....	82385-6			
4	5	5	5	Isolerbussning .....	Insulating bushing .....	659819-7	6) 7)		
	4	4	4	Isolerbussning .....	Insulating bushing .....	659819-7			
5	2	2	2	Lamphållare .....	Bulb socket .....	656852-1	6) 7) 6) 7)		
	3	3	3	Lamphållare .....	Bulb socket .....	656852-1			
	2	2	2	Nit .....	Rivet .....	95497-4			
	3	3	3	Nit .....	Rivet .....	95497-4			
	1	1	1	Lamphållare .....	Bulb socket .....	670079-3			
6	3	3	3	Glödlampa, instrument .....	Bulb, instruments .....	277703-5	BW35 Lagerföres ej BA9s 12V 2W 192165 BA9s 12V 2W 192165 BA9s 12V 6W 192091		
	3	3	3	Glödlampa, kontroll .....	Bulb, warning .....	277703-5			
	1	1	1	Glödlampa, oljetryck .....	Bulb, oil pressure .....	277705-0			
7	2	2	2	Låsbricka .....	Lock washer .....	11944-6			
8	2	2	2	Mutter .....	Nut .....	955825-5	+0545		
9	1	1	1	Gummibussning .....	Rubber bushing .....	655727-6			

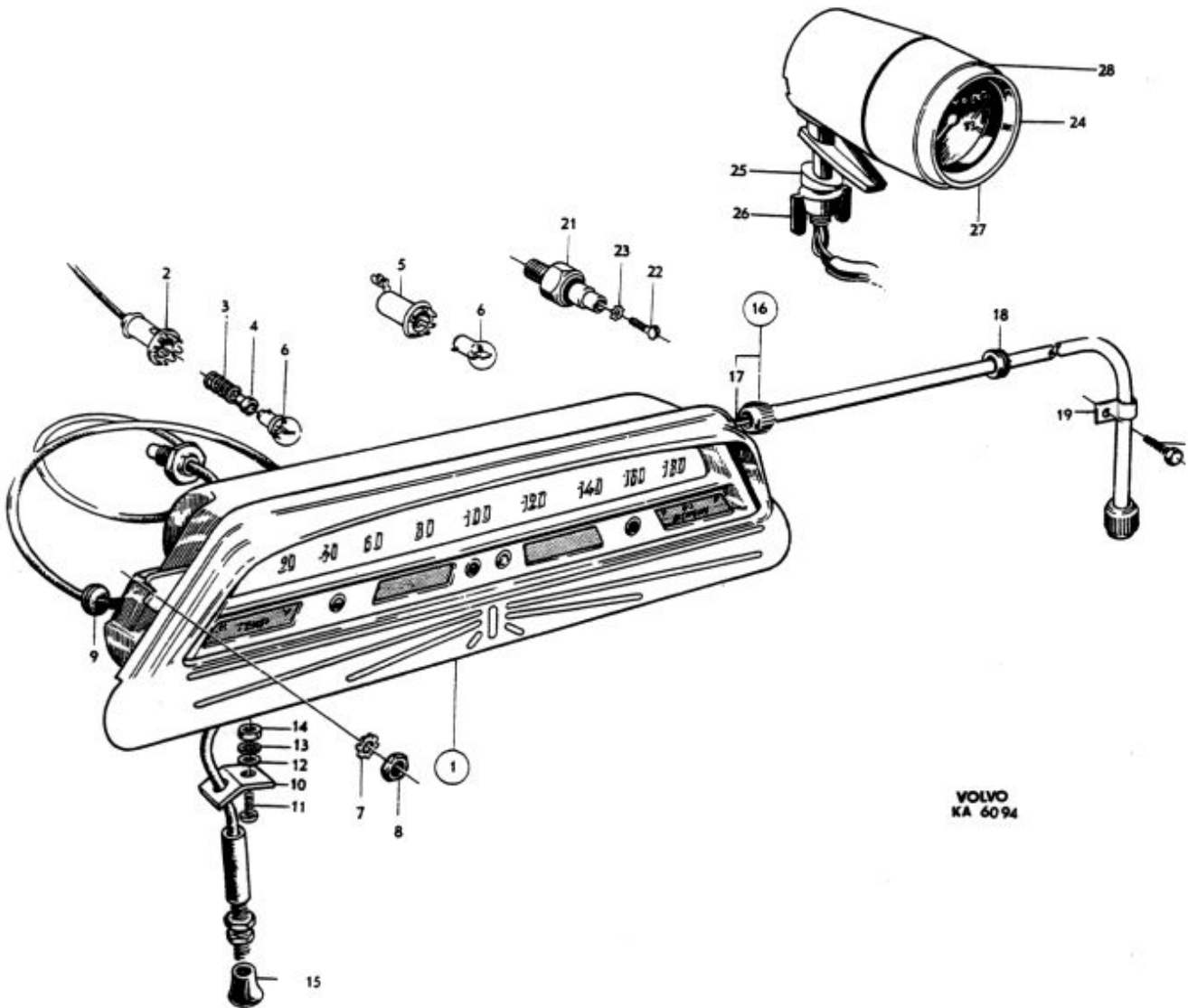
- P120 km ch-143660 excl 142870-142875, 143042-143049, 143292-143307, 143339, 143371-143374, 143402-143449, 143452-143491, 143493-143519, 143521-143565, 143570-143572, 143597, 143610, 143649-143651, 143654-143655.  
P130 km ch-45802 excl 43625, 45484, 45590-45622, 45645-45658, 45707-45762.  
P220 km ch-9329 excl 9269-9272, 9281, 9302.
- P120 km ch 143661-225049, incl 142870-142875, 143042-143049, 143292-143307, 143339, 143371-143374, 143402-143449, 143452-143491, 143493-143519, 143521-143565, 143570-143572, 143597, 143610, 143649-143651, 143654-143655.  
P130 km ch 45803-216949, incl 43625, 45484, 45590-45622, 45645-45658, 45707-45762.  
P220 km ch 9330-44599, incl 9269-9272, 9282, 9302.
- P120 miles ch-146875 excl 146269, 146312-146313, 146355-146356, 146432.  
P130 miles ch-52440 excl 51472-51485, 51489-51490, 51505.  
P220 miles ch-10662 excl 10418-10452, 10460-10463, 10465-10474.
- P120 miles ch 146876-225049, incl 146269, 146312-146313, 146355-146356, 146432.  
P130 miles ch 52441-216949, incl 51472-51485, 51489-51490, 51505.  
P220 miles ch 10663-44599, incl 10418-10452, 10460-10463, 10465-10474.
- Ers av: 1 st 670501-6, 1 st 670506-5 (BW35 Vst, M30, M40).  
Ers av: 1 st 670501-6, 1 st 670505-7 (BW35 Hst, M41).
- P120 ch-139999.  
P130 ch-39999.  
P220 ch-8274.
- P120 ch 140000-.  
P130 ch 40000-.  
P220 ch 8275-.
- Ers av: 1 st 670500-8, 1 st 670506-5 (BW35 Vst, M30, M40).  
Ers av: 1 st 670500-8, 1 st 670505-7 (BW35 Hst, M41).
- P120 ch 225050-.  
P130 cl 216950-.  
P220 ch 44600-.



VOLVO  
KA 60 94

Grupp Group		3			<b>P 120 P 130 P 220(B18)</b>			<b>VOLVO</b>		
Sida Page		58			Utgåva Issue			4		
Instrument med monteringsdetaljer					Instruments and installation components					
Reservdelskatalog Parts catalogue										
Pos Fig.	Antal Qty.			Benämning	Description	Det. nr Part No.	Anmärkning Notes			
	P120	P130	P220							
10	1	1	1	Konsol .....	Bracket .....	335595-5	1,2)			
11	1	1	1	Skruv .....	Screw .....	950045-5	1,2)			
12	1	1	1	Bricka .....	Washer .....	955893-3	1,2)			
13	1	1	1	Låsbricka .....	Lock washer .....	940155-5	1,2)			
14	1	1	1	Mutter .....	Nut .....	955825-5	1,2)			
	1	1	1	Knapp .....	Button .....	654447-2	3)			
15	1	1	1	Knapp .....	Button .....	680549-3	2) <del>670579</del>			
16	1	1	1	Hastighetsmätarslang .....	Speedometer cable .....	669020-0	3) BW 35 Vst			
	1	1	1	Hastighetsmätarslang .....	Speedometer cable .....	669020-0	M30			
	1	1	1	Hastighetsmätarslang .....	Speedometer cable .....	669020-0	3) M40			
17	1	1	1	. Drivlina .....	. Drive cable .....	S E S	<del>661089</del>			
	1	1	1	Hastighetsmätarslang .....	Speedometer cable .....	668598-6	3) M41			
	1	1	1	. Drivlina .....	. Drive cable .....	S E S	<del>663789</del>			
	1	1	1	Hastighetsmätarslang .....	Speedometer cable .....	670506-5	2) BW 35 Vst			
	1	1	1	Hastighetsmätarslang .....	Speedometer cable .....	670506-5	2) M40			
	1	1	1	. Drivlina .....	. Drive cable .....	S E S				
	1	1	1	Hastighetsmätarslang .....	Speedometer cable .....	670505-7	2) BW 35 Hst, M41			
	1	1	1	. Drivlina .....	. Drive cable .....	S E S				
18	1	1	1	Gummibussning .....	Rubber bushing .....	654507-3				
19	1	1	1	Klammer, d = 7 .....	Clamp, d = 7 .....	951188-2	BW 35, M41			
	1	1	1	Klammer, d = 7 .....	Clamp, d = 7 .....	951188-2	Hst			
	1	1	1	Klammer, d = 12 .....	Clamp, d = 12 .....	951191-6	M30			
	1	1	1	Klammer, d = 12 .....	Clamp, d = 12 .....	951191-6	M40 Hst, M41 Hst			
	1	1	1	Klammer, d = 12 .....	Clamp, d = 12 .....	951191-6				
20	1	1	1	Skruv .....	Screw .....	955137-5	BW 35, M30, M40			
			1	Skruv .....	Screw .....	955137-5				
	2	2	2	Skruv .....	Screw .....	955137-5	M41			
	2	2	2	Skruv .....	Screw .....	955137-5	Hst			
21	1	1	1	Oljetrycksgivare .....	Oil pressure sender .....	672910-7	<del>668050</del> <del>653674</del>			
22	1	1	1	Skruv .....	Screw .....	190663-5	4)			
23	1	1	1	Låsbricka .....	Lock washer .....	955945-1	4) <del>951692</del>			
24		1	1	Varvräknare .....	Revolution counter .....	281046-7	P130 MGT			
25		1	1	. Bricka .....	. Washer .....	672585-7				
26		1	1	. Vingmutter .....	. Butterfly nut .....	672586-5				
27		1	1	. Glas .....	. Glass .....	673555-9				
28		1	1	. Packning .....	. Gasket .....	673556-7				
29				. Ring .....	. Ring .....	673557-5				

- P120 ch 230471-  
P130 ch 226800-226854.  
P220 ch 47228-.
- P120 km ch 143661-, incl 142870-142875, 143042-143049, 143292-143307, 143339, 143371-143374, 143402-143449, 143452-143491, 143493-143519, 143521-143565, 143570-143572, 143597, 143610, 143649-143651, 143654-143655.  
P120 miles ch 146876-, incl 146269, 146312-146313, 146355-146356, 146432.  
P130 km ch 45803-, incl 43625, 45484, 45590-45622, 45645-45658, 45707-45762.  
P130 miles ch 52441-, incl 51472-51485, 51489-51490, 51505.  
P220 km ch 9330-, excl 9269-9272, 9281, 9302.  
P220 miles ch 10663-, excl 10418-10452, 10460-10463, 10465-10474.
- P120 km ch-143660 excl 142870-142875, 143042-143049, 143292-143307, 143339, 143371-143374, 143402-143449, 143452-143491, 143493-143519, 143521-143565, 143570-143572, 143597, 143610, 143649-143651, 143654-143655.  
P120 miles ch-146875 excl 146269, 146312-146313, 146355-146356, 146432.  
P130 km ch-45802 excl 43625, 45484, 45590-45622, 45645-45658, 45707-45762.  
P130 miles ch-52440 excl 51472-51485, 51489-51490, 51505.  
P220 km ch-9329 excl 9269-9272, 9281, 9302.  
P220 miles ch-10662 excl 10418-10452, 10460-10463, 10465-10474.
- P120 ch-225049. P130 ch-216949. P220 ch-44599. Ers av: 1 st 672910-7.

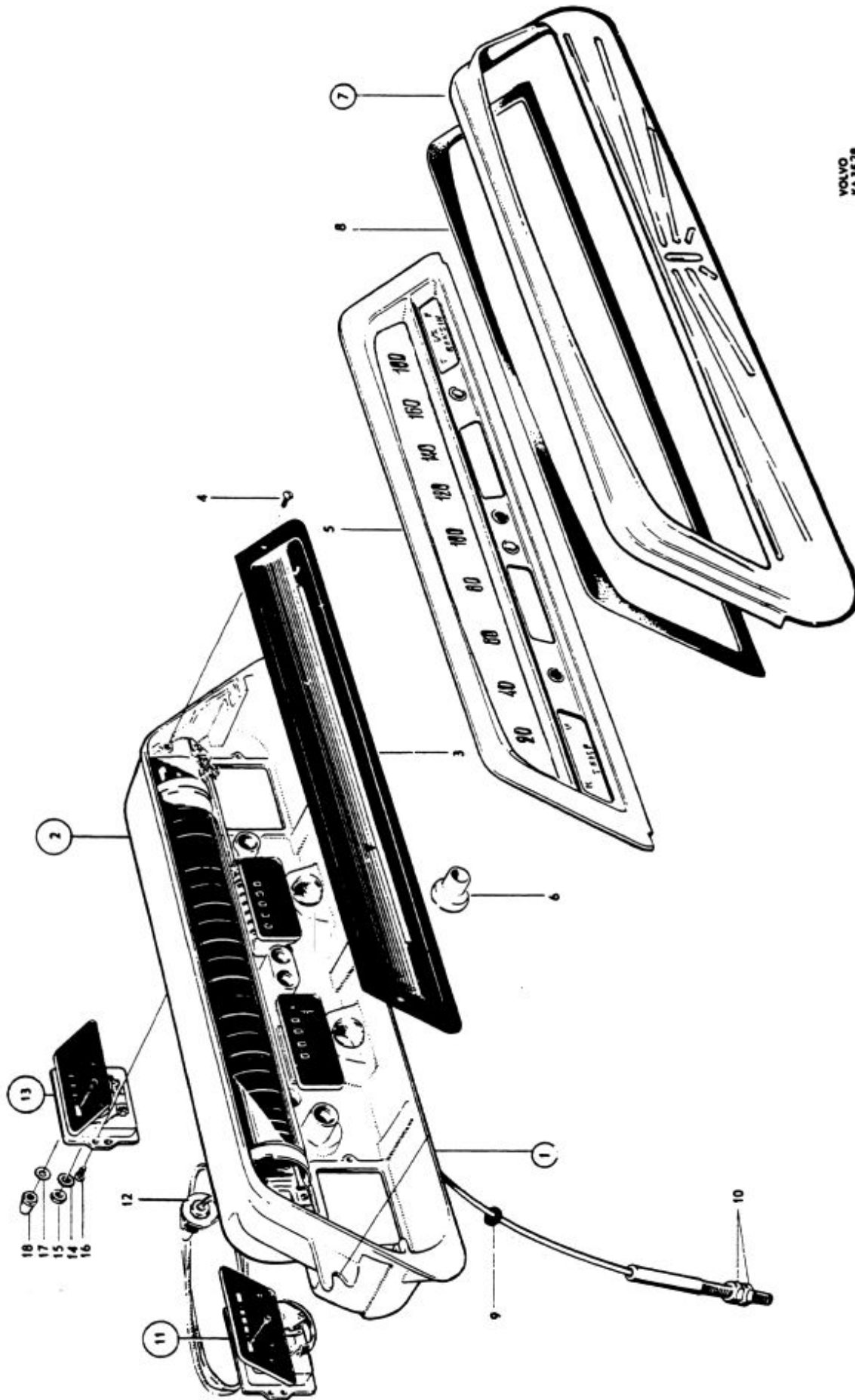


VOLVO  
KA 6094

Grupp Group		3					P 120 P 130 P 220(B18)			VOLVO Reservdelskatalog Parts catalogue	
Sida Page		60					Utgåva Issue			3	
		Instrument					Combined instrument				
Pos Fig.	Antal Qty.					Benämning	Description	Det. nr Part No.	Anmärkning Notes		
	666045	666046	670500	673996	673997						
1	1					Instrument, km-indelat	Combined instruments, km-graduated	666045-0	VDO: 11.000.10/6/16		
		1				Instrument, miles-indelat	Combined instruments, miles-graduated	666046-8	VDO: 11.000.10/6/17		
			1			Instrument, km-indelat	Combined instruments, km-graduated	670500-8	VDO: 110.10/24/1		
				1		Instrument, km-indelat	Combined instruments, km-graduated	673996-5	<del>672360</del>		
				1		Instrument, miles-indelat	Combined instruments, miles-graduated	673997-3	<del>672361</del>		
2	1					. Hastighets- och vägmätare	. Speedometer and mileometer	667540-9			
		1				. Hastighets- och vägmätare	. Speedometer and mileometer	667543-3			
			1			. Hastighets- och vägmätare	. Speedometer and mileometer	670708-7			
				1	1	. Hastighets- och vägmätare	. Speedometer and mileometer	S E S			
3	1					. . Bländare	. . Hood	659227-3			
		1				. . Bländare	. . Hood	659235-6			
4	2	2				. . Skruv	. . Screw	659228-1			
5	1					. . Skala (glas)	. . Scale (glass)	667541-7			
		1				. . Skala (glas)	. . Scale (glass)	667544-1			
			1	1		. . Skala (glas)	. . Scale (glass)	670712-9			
				1		. . Skala (glas)	. . Scale (glass)	673200-2			
				1		. . Skala (glas)	. . Scale (glass)	673201-0			
6	4	4				. . Gummihylsa	. . Rubber sleeve	659230-7			
7	1	1				. . Ram	. . Frame	659581-3			
			1	1	1	. . Ram	. . Frame	670714-5			
8	1	1				. . Gummipackning	. . Rubber gasket	656616-0			
9	1	1				. . Gummibussning	. . Rubber bushing	659534-2			
10	2	2	1	1	1	. . Mutter	. . Nut	150152-7			
11	1	1	1	1	1	. . Temperaturmätare	. . Temperature gauge	673999-9	<del>659236</del>		
12	1	1				. . Anslutningsnippel	. . Connecting nipple	190851-6	1) Tid utf		
13	1	1	1	1	1	. . Bensinmätare	. . Fuel gauge	673998-1	<del>667542</del>		
14	1	1	1	1	1	. . Bricka	. . Washer	120080-7			
15	1	1	1	1	1	. . Mutter	. . Nut	150134-5			
16	4	4	4			. Skruv	. Screw	956044-2	<del>115201</del>		
17	2	2	2			Bricka	Washer	120080-7			
18	2	2	2			Mutter	Nut	89428-7			

1. Ingår ej i kompl instrument.  
Not included in complete combined instrument.





VOLVO  
KA 3528

Grupp Group		3		P 120 P 130 P 220(B18)			VOLVO		
Sida Page		62		Utgåva Issue		4		Reservdelskatalog Parts catalogue	
Elledningar Batteri- och stromledningar, ledningsknippen		Wiring Battery and earth cables, Cable harnesses							
Pos Fig.	Antal Qty.			Benämning	Description	Def. nr Part No.	Anmärkning Notes		
	P120	P130	P220						
				Tändledningar .....	Ignition cables .....		Se sida 4		
	1	1	1	Batteriledning, batteri-startmotor	Battery cable, battery-starter motor	192647-6	Vst L = 1050	<del>192213-</del>	
	1	1	1	. Ledningssko, vid batteri .....	. Cable terminal, at battery ..	192196-4			
	1	1	1	. Skruv .....	. Bolt .....	105154-9			
	1	1	1	. Mutter .....	. Nut .....	151205-2			
	1	1	1	. Ledningssko, vid startmotor	. Cable terminal, at starter motor	956504-5			
	1	1	1	Batteriledning, batteri-startmotor	Battery cable, battery-starter motor	192214-5	Hst L = 570		
	1	1	1	. Ledningssko, vid batteri .....	. Cable terminal, at battery ..	192196-4			
	1	1	1	. Skruv .....	. Bolt .....	105154-9			
	1	1	1	. Mutter .....	. Nut .....	151205-2			
	1	1	1	. Ledningssko, vid startmotor	. Cable terminal, at starter motor	956504-5			
	1	1	1	Stomledning, batteri-kaross .....	Earth cable, battery-body ..	11417-3	L = 150		
	1	1	1	. Ledningssko, vid batteri .....	. Cable terminal, at battery ..	954507-0			
	1	1	1	. Skruv .....	. Bolt .....	105154-9			
	1	1	1	. Mutter .....	. Nut .....	151205-2			
	1	1	1	Stomledning, motor-ram .....	Earth cable, engine-frame ..	190339-2	l = 200		
	1	1	1	Ledningsknippe, V strålkastare	Harness, L head lamp .....	671157-6	<del>662121-</del>		
	1	1	1	H strålkastare	R head lamp .....	671373-9	<del>662122-</del>		
	1	1	1	V blink- och parkerlykta	L flashers and parking lamp .....	662123-9			
	1	1	1	H blink- och parkerlykta	R flashers and parking lamp .....	662124-7			
	1	1	1	signalhorn	horn .....	671153-5	6) UGT- <del>666557-</del>		
	1	1	1	signalhorn	horn .....	672851-3	7) Vst UGT		
	1	1	1	signalhorn	horn .....	666558-2	1) Hst UGT		
	1	1	1	signalhorn	horn .....	671154-3	6) 2) Hst UGT		
	1	1	1	signalhorn	horn .....	672852-1	7) Hst UGT		
	1	1	1	generator	dynamo .....	662141-1	UGT		
	1	1	1	motorrum-instrumentbräda	engine housing-instrument panel .....	672622-8	Vst 1-kr		
	1	1	1	motorrum-instrumentbräda	engine housing-instrument panel .....	673465-1	5) Vst 2-kr		
	1	1	1	motorrum-instrumentbräda	engine housing-instrument panel .....	672623-6	4) Hst		
	1	1	1	generator	dynamo .....	673120-2	P130 MGT, Vst		
	1	1	1	generator	dynamo .....	673121-0	P130 MGT, Hst		

- P120 ch-166399.  
P130 ch-84599.  
P220 ch-17949.
- P120 ch 166400-.  
P130 ch 84600-.  
P220 ch 17950-.
- P120 ch-225049.  
P130 ch-216949.  
P220 ch-44599.

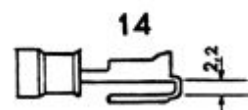
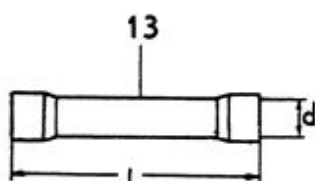
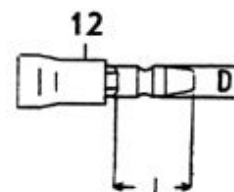
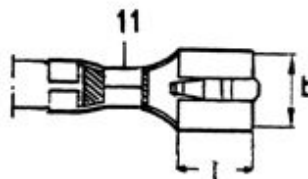
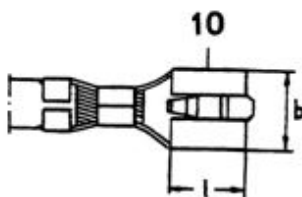
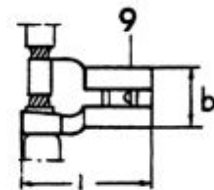
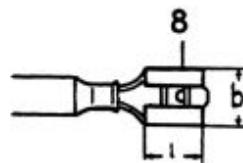
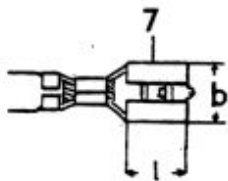
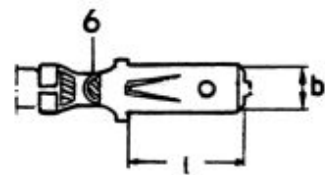
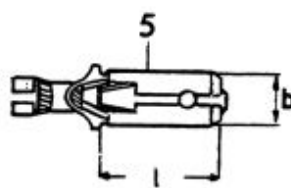
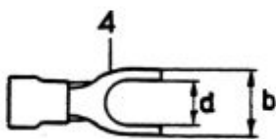
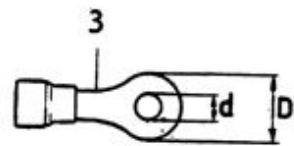
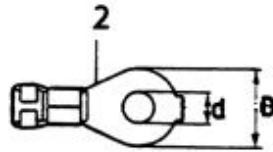
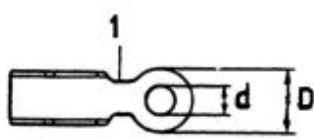
- P120 ch 225050-.  
P130 ch 258799, 262715-.  
P220 ch 56029, 56880-.
- P120 ch 262379- P130 ch 279900-.  
P220 ch 56772-.
- P130 ch-279899. P220-ch-61799.
- P130 ch-279900- P220 ch-61800-.

<b>VOLVO</b>				<b>P 120 P 130 P 220(B18)</b>			Grupp Group 3	
Reservdelskatalog Parts catalogue				Elledningar Batteri- och stomledningar, ledningsknippen			Wiring Battery and earth cables, cable harnesses	
							Utgåva Issue 3	Sida Page 63
Pos Fig.	Antal Qty.			Benämning	Description	Det. nr Part No.	Anmärkning Notes	
	P120	P130	P220					
	1	1	1	Ledningsknippe, instrumentbräda	Harness, instrument panel ...	666558-8	1, 2) Vst	
	1	1	1	instrumentbräda	instrument panel ...	670263-3	3) Vst	
	1	1	1	instrumentbräda	instrument panel ...	666556-6	1, 4) Hst	
	1	1	1	instrumentbräda	instrument panel ...	670264-1	3) Hst	
		1	1	instrumentbräda	instrument panel ...	673464-4	17) Vst 2-kr	
	1	1	1	instrumentbelysning	instrument lighting	659842-9	1) M30, M40, M41	
	1	1	1	instrumentbelysning	instrument lighting	658804-0	3) M40, M41	
	1	1		instrumentbelysning	instrument lighting	670139-5	BW 35	
	1	1		automatisk växellåda	automatic gearbox	672103-9	5, 6) BW 670140	
	1	1		automatisk växellåda (jordning)	automatic gearbox (earth)	672102-1	6) BW 35	
	1	1		taksvällarebakljus	cant rail-tail lamp	662136-1	7)	
	1	1		V taksvällarebakljus	L cant rail-tail lamp	667768-6	8, 9)	
	1	1		V taksvällarebakljus	L cant rail-tail lamp	671155-0	10) UGT	
			1	V taksvällarebakljus	L cant rail-tail lamp	662137-9	11)	
		1		V taksvällarebakljus	L cant rail-tail lamp	672582-4	P130 MGT	
			1	V taksvällarebakljus	L cant rail-tail lamp	671232-7	12)	
	1	1		V baklykta	L tail lamp	662139-5	7)	
	1	1		H baklykta	R tail lamp	662140-3	7)	
	1	1		mellan baklykter	between tail lamps	671161-8	10) 668780	
			1	mellan baklykter	between tail lamps	671231-9	666287, 669655	
			1	bakre nummerplåtsbelysning	number plate illumination	669707-2	13)	
	1	1	1	bilvärmaremotor	heater motor	667769-4	14) MF, MV	
		1		extra strömställare på instrumentbräda	extra switch on instrument panel	672594-9	P130 MGT, Vst	
		1		extra utrustning	extra equipment	672595-6	P130 MGT, Vst	
	1	1	1	Ledning, handskfackbelysning	Cable, parcel shelf illumination	666503-8		
	2	2	2	backljus	back-up light	667640-7		
	2	2		bakre nummerplåtsbelysning	number plate illumination	659828-8	15) 659827	
	2	2		bakre nummerplåtsbelysning	number plate illumination	668990-5	16)	

1. P120 ch-139999. P130 ch-39999. P220 ch-8274.  
2. Ers av: 1 st 667407-1, 1 st 670263-3.  
3. P120 ch 140000-. P130 ch 40000-. P220 ch 8275-.  
4. Ers av: 1 st 667407-1, 1 st 670264-1.  
5. P120 ch-193799. P130 ch-144399.  
6. P120 ch 193800-. P130 ch 144400-.  
7. P120 ch-112799. P130 ch-10499.  
8. P120 ch 112800-166399. P130 ch 10500-84599.  
9. Ers av: 1 st 671155-0, 1 st 671161-8.  
10. P120 ch 166400-. P130 ch 84600-.

11. P220 ch-17949.  
12. P220 ch 17950-.  
13. P220 ch 8275-17949.  
14. P120 MF ch 107587-. P120 MV ch 103152-.  
P130 MF.  
P130 MV ch 4191-.  
P220 MF.  
P220 MV ch 37-.  
15. P120 ch-139999. P130 ch-39999.  
16. P120 ch 140000-. P130 ch 40000-.  
17. P130 ch 279900-. P220 ch 61800-.

Grupp Group		3		P 120 P 130 P 220(B18)		VOLVO	
Sida Page		64		Utgåva Issue		2	
		Elledningar Ledningar, metervara, plastslangar metervara, ledningsskor		Wiring Cables (sold by length) plastic covers (sold by length) cable terminals		Reservdelskatalog Parts catalogue	
Pos Fig.	Antal Qty.	Benämning	Description	Det. nr Part No.	Anmärkning Notes		
Erf		Ledning, RK 1,5 mm <sup>2</sup> svart ...	Cable, RK 1.5 SQ mm black .....	954443-8			
Erf		RK 1,5 mm <sup>2</sup> röd ...	RK 1.5 SQ mm red .....	954445-3			
Erf		RK 1,5 mm <sup>2</sup> gul ...	RK 1.5 SQ mm yellow ....	955446-1			
Erf		RK 1,5 mm <sup>2</sup> grön ...	RK 1.5 SQ mm green .....	954447-9			
Erf		RK 1,5 mm <sup>2</sup> blå ...	RK 1.5 SQ mm blue .....	954448-7			
Erf		RK 1,5 mm <sup>2</sup> grå ...	RK 1.5 SQ mm grey .....	954449-5			
Erf		RK 1,5 mm <sup>2</sup> vit .....	RK 1.5 SQ mm white .....	954450-3			
Erf		RKK 1,5 mm <sup>2</sup> svart ...	RKK 1.5 SQ mm black ....	79072-5	+1765-		
Erf		RK 2,5 mm <sup>2</sup> svart ...	RK 2.5 SQ mm black .....	954451-1			
Erf		RK 4,0 mm <sup>2</sup> röd ...	RK 4.0 SQ mm red .....	954461-0			
Erf		RK 6,0 mm <sup>2</sup> röd ...	RK 6.0 SQ mm red .....	954469-3			
Erf		Plastslang, PVC svart .....	Plastic cover, PVC black .....	185507-1	d = 10, D = 11		
1	Erf	Ledningssko, 0,75-2,5 mm <sup>2</sup> ...	Cable terminal, 0.75-2.5 SQ mm ....	11570-9	d = 6,7, D = 12		
Erf		4-6 mm <sup>2</sup> .....	4-6 SQ mm .....	11410-8	d = 8,4, D = 16		
2	Erf	0,75-2,5 mm <sup>2</sup> ...	0.75-2.5 SQ mm ....	956946-8	d = 5,2, D = 8,7 +19221		
Erf		1,5-2,5 mm <sup>2</sup> ...	1.5-2.5 SQ mm ....	956928-6	d = 5,2, D = 8,7 956948		
3	Erf	1,5-2,5 mm <sup>2</sup> ...	1.5-2.5 SQ mm ....	956930-2	d = 6,7, D = 12 956947		
Erf		3-6 mm <sup>2</sup> .....	3-6 SQ mm .....	956933-6	d = 5,2, D = 9,5 +19553		
4	Erf	1,5-2,5 mm <sup>2</sup> ...	1.5-2.5 SQ mm ....	956939-3	d = 4,3, b = 9,5 +19552		
5	Erf	0,75-2,5 mm <sup>2</sup> ...	0.75-2.5 SQ mm ....	958203-2	b = 6,35, l = 15,7 +191674		
6	Erf	0,75-2,5 mm <sup>2</sup> ...	0.75-2.5 SQ mm ....	958204-0	b = 6,35, l = 15,1 +191675		
7	Erf	0,5-1,0 mm <sup>2</sup> ...	0.5-1.0 SQ mm ....	956953-4	b = 7,6, l = 7,1 +191919		
Erf		1,5-2,5 mm <sup>2</sup> ...	1.5-2.5 SQ mm ....	956954-2	b = 7,6, l = 7,1 +191216		
Erf		3-6 mm <sup>2</sup> .....	3-6 SQ mm .....	956955-9	b = 7,6, l = 7,7 +191770		
8	Erf	0,5-6 mm <sup>2</sup> .....	0.5-6 SQ mm ....	940340-3	b = 7,8, l = 7,8		
Erf		3-6 mm <sup>2</sup> .....	3-6 SQ mm .....	958201-9	b = 7,8, l = 7,8		
9	Erf	0,75-4 mm <sup>2</sup> ...	0.75-4 SQ mm ....	958202-4	b = 7,5, l = 14,3		
10	Erf	0,75-2,5 mm <sup>2</sup> ...	0.75-2.5 SQ mm ....	958217-2	b = 7,4, l = 7,7 +191673		
11	Erf	1,5-3 mm <sup>2</sup> .....	1.5-3 SQ mm ....	958218-0	b = 9, l = 9,6 +191400		
12	Erf	1-2,5 mm <sup>2</sup> .....	1-2.5 SQ mm ....	958200-8	D = 4,1 l = 8,7 +192525		
13	Erf	0,5-1,5 mm <sup>2</sup> ...	0.5-1.5 SQ mm ....	956956-7	d = 3,5, l = 26 +192199		
Erf		1,5-2,5 mm <sup>2</sup> ...	1.5-2.5 SQ mm ....	956958-3	d = 4,3, l = 26 +191336		
Erf		1,5-2,5 mm <sup>2</sup> ...	1.5-2.5 SQ mm ....	956959-1	d = 3,3, l = 26 +191401		
14	Erf	1,5-2,5 mm <sup>2</sup> ...	1.5-2.5 SQ mm ....	941730-4	d = 7,6, tj = 2,2		



Grupp Group		3			P 120 P 130 P 220(B18)			VOLVO	
Sida Page		66			Utgåva Issue			3	
Elledningar Säkringsdosor, anslutningsdetaljer					Wiring Fuseboxes, connecting components				
Pos Fig.	Antal Qty.			Benämning	Description	Det. nr Part No.	Anmärkning Notes		
	P120	P130	P220						
1		1		Panel för eldetaljer .....	Electrical component panel ..	672498-3	P130 MGT		
2	1	1	1	Säkringsdosa .....	Fusebox .....	192228-5			
		1		Säkringsdosa .....	Fusebox .....	672598-0	P130 MGT		
3	2	1	1	Lock .....	Cover .....	192229-3			
4	1	1	1	Skylt .....	Plate .....	667698-5	1)		
	1	1	1	Skylt .....	Plate .....	669430-1	2)		
	1	1	1	Skylt .....	Plate .....	672039-5	3)		
		1		Skylt .....	Plate .....	672600-2	P130 MGT		
5		1		Säkring .....	Fuse .....	942545-5	5A P130 MGT		
6	3	3	3	Säkring .....	Fuse .....	11433-0	8A		
7		1		Säkring .....	Fuse .....	942785-7	16A P130 MGT		
8	1	1	1	Säkring .....	Fuse .....	11434-8	25A		
9	1	1	1	Hylsisolator .....	Insulator .....	958215-6	<del>191671</del>		
10	4	4	3	Stiftisolator .....	Insulator .....	958214-9	<del>191672</del>		
11	1	1	1	Hylsisolator .....	Insulator .....	958233-9			
12	1	1	1	Kontakthus .....	Contact housing .....	958211-5	<del>191479</del>		
13	erf	erf	erf	Bryggfjäder .....	Bridging spring .....	191676-6			
14	erf	erf	erf	Gummibussning .....	Rubber bushing .....	659814-8	d = 4, D = 12		
	erf	erf	erf	Gummibussning .....	Rubber bushing .....	666436-1	d = 7, D = 32		
	erf	erf	erf	Gummibussning .....	Rubber bushing .....	43138-7	d = 8, D = 12		
	erf	erf	erf	Gummibussning .....	Rubber bushing .....	91395-4	d = 10, D = 16		
	erf	erf	erf	Gummibussning (delad) .....	Rubber bushing (divided) .....	655727-6	d = 10, D = 21		
	erf	erf	erf	Gummibussning .....	Rubber bushing .....	667512-8	d = 11,5, D = 20,5		
	erf	erf	erf	Gummibussning .....	Rubber bushing .....	88273-8	d = 13, D = 20		
	erf	erf	erf	Gummibussning .....	Rubber bushing .....	667075-6	<del>667598</del> d = 25, D = 35		
		erf	erf	Gummibussning .....	Rubber bushing .....	680011-4			
15	1	1	1	Gummikåpa (startledning) ..	Rubber casing (starter cable) ..	95018-8			
		1		Gummikåpa (varvräknarledning)	Rubber casing (rev. counter cable)	418120-2			
16	erf	erf	erf	Clips .....	Clip .....	666211-8	Tid utf		
	erf	erf	erf	Klammer .....	Clamp .....	957214-0	BW35		
17	erf	erf	erf	Klammer .....	Clamp .....	191270-8			
18	erf	erf	erf	Klammer .....	Clamp .....	190350-9			
19	erf	erf	erf	Klammer .....	Clamp .....	190405-1			
20	erf	erf	erf	Klammer .....	Clamp .....	952625-2			
	erf	erf	erf	Klammer .....	Clamp .....	952626-0			
21	erf	erf	erf	Skruv .....	Screw .....	955118-5	B6 x 8		
	erf	erf	erf	Skruv .....	Screw .....	955120-1	B6 x 12		
	erf	erf	erf	Skruv .....	Screw .....	955126-8	B8 x 10		
	erf	erf	erf	Skruv .....	Screw .....	955137-5	B10 x 10		
22		erf		Skruv .....	Screw .....	190666-8	B1/4" x 12 P130 MGT		
23	erf	erf	erf	Skruv .....	Screw .....	950010-9	Nr 8-32 UNC x 9,5		
24	erf	erf	erf	Skruv .....	Bolt .....	955511-1	1/4"-20 UNC x 9,5		
		erf		Skruv .....	Bolt .....	955512-9			
	erf	erf	erf	Skruv .....	Bolt .....	955534-3	3/8"-16 UNC x 19		
25	erf	erf	erf	Mutter .....	Nut .....	955782-8	M8 x 1,25-6		
26	erf	erf	erf	Fjädermutter .....	Spring nut .....	94107-0			
27	erf	erf	erf	Bricka .....	Washer .....	192287-1	6,5 x 14 x 1,5-120095		
	erf	erf	erf	Bricka .....	Washer .....	120097-1	16,5 x 22 x 2		
28	erf	erf	erf	Låsbricka .....	Lock washer .....	940121-7	d = 3,7 951691		
29	erf	erf	erf	Fjäderbricka .....	Spring washer .....	955921-2	d = 8,2-906990		
	erf	erf	erf	Fjäderbricka .....	Spring washer .....	940108-4	d = 9,7		

1. P120 ch-112799.  
P130 ch-10499.  
P220 ch-1399.

2. P120 ch 112800-193799.  
P130 ch 10500-144399.  
P220 ch 1400-29399.

3. P120 ch 193800-  
P130 ch 144400-  
P220 ch 29400-.

